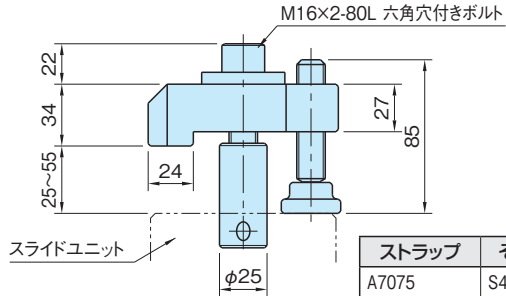
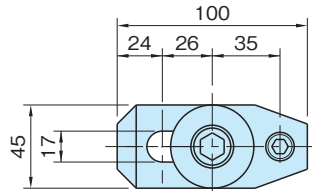


FJ30

クランプセット



標準 **在庫品** **RHS**

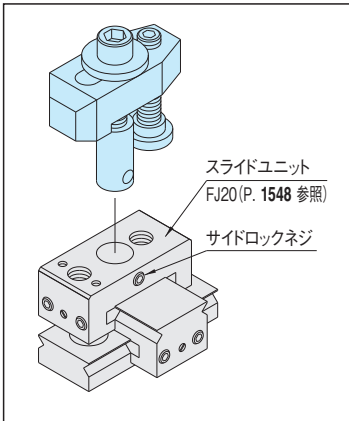


スライドユニット

ストラップ	その他
A7075 アルマイト表面処理 ナチュラル	S45C 焼入焼戻 四三酸化鉄皮膜

品番	クランプ力(kN) 突出量 max.~min.	許容締付トルク (N・m)	質量 (g)	価格
FJ30-16025	21~30	130	740	17,300

使用例・使用方法

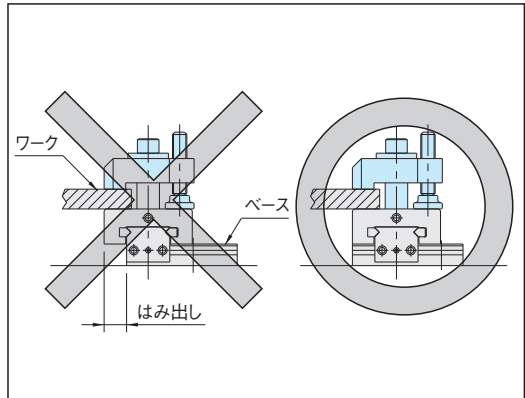


サイドロックネジにて固定してください。

特長

スライドユニットと組み合わせて使用することで、自由な位置に配置できるクランプ部品となります。

注意事項



スライドユニットの上面でワークを受ける場合は、ベースよりはみ出さない様にご使用ください。