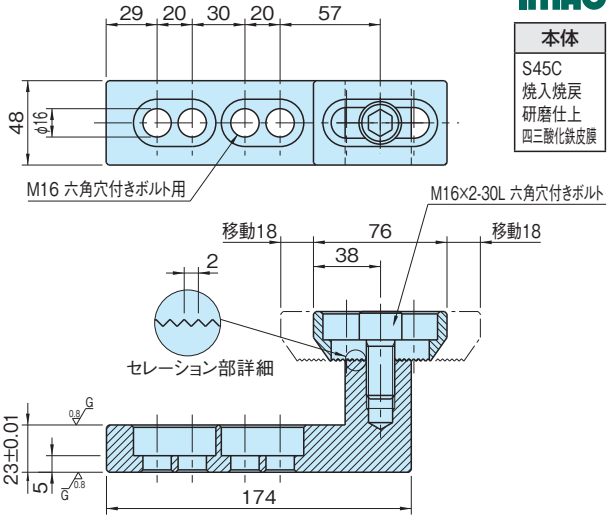
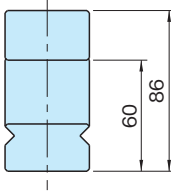


FJ21

交換ベース

標準 在庫品 **RHS**

IMAO



本体
S45C
焼入焼戻
研磨仕上
四三酸化鉄成膜

品番	質量 (kg)	価格
FJ21-16063	2.1	28,800

特長

スライドユニットのベースと交換し、OKバイス、サイドストッパーの滑り防止として利用できます。

使用例・使用方法

「FJ20・FJ21・FJ51使用例」をご覧ください。
(P. 1550 参照)