

FJ01-N

フレックスベースプレート

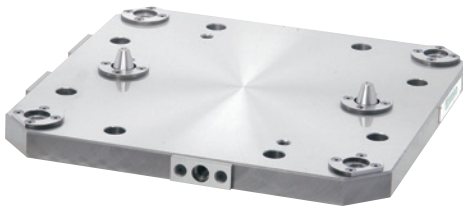
標準
在庫品



イマオ 製品ムービー公開
WEB

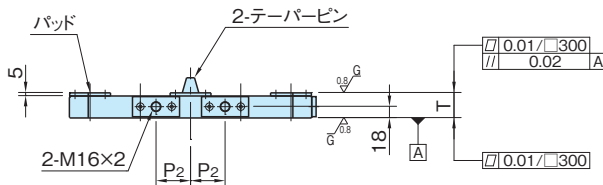
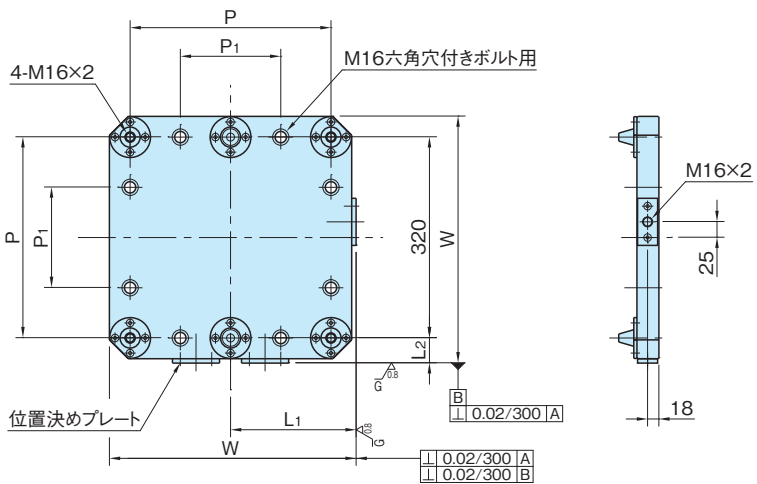
IMA O

! マシニングセンタのバレット仕様はメーカーにより異なる場合があります。特にエッジロケータの位置と向きをご確認ください。



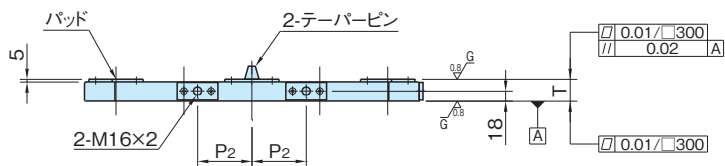
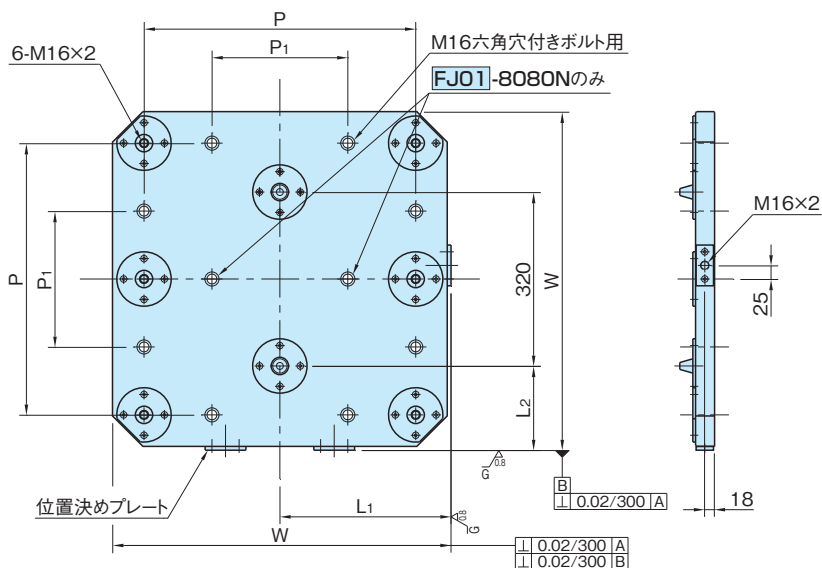
★One Point
テーパピン位置決め方式で高い再現精度!

本体	パッド	テーパピン
FC250 焼鈍 研磨仕上	S45C 焼入焼戻 研磨仕上	SK95 焼入焼戻 研磨仕上



FJ01-4040N

FJ01-5050N



FJ01-6363N

FJ01-8080N

品番	適応パレット	T (±0.02)	W	P	P ₁	P ₂	L ₁ (±0.04)	L ₂ (±0.04)	取付穴数	質量 (kg)	価格
FJ01-4040N	□400	40	393	320	160	55	200	40	8	42	321,000
FJ01-5050N	□500		493	400	200	75	250	90		66	417,000
FJ01-6363N	□630		623	500	250	100	315	155		106	530,000
FJ01-8080N	□800	45	793	640	320	135	400	240	10	171	768,000

付属品

アイボルト…2個

特長

ベースプレートの取付穴寸法は、マシニングセンタ用パレット(JIS B 6337)に基づいています。