

# FHE

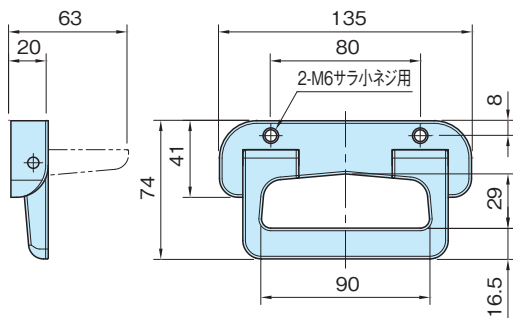
# フォールディング ハンドル Eタイプ

標準 在庫品

RHS

材質の特性  
P.2231

Original ELESA Model MPE 



本体	ピン	スプリング
ポリアミド (ガラス繊維強化) つや消しブラック	SUS303	SUS302

品番	質量 (g)
FHE135	127

## 特長

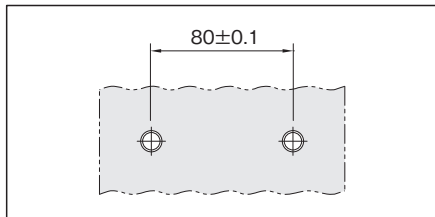
ハンドルは、スプリングの力で収納ポジションに戻ります。

## 注意事項

高温または多湿の条件下でご使用の場合は、樹脂の材料特性を劣化させる恐れがあります。

## 使用例・使用方法

### ■取付面加工



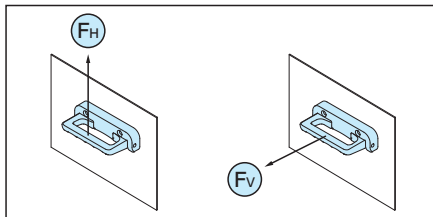
## 技術データ

使用温度 max.100°C min.-30°C

### ■機械強度

F <sub>H</sub> [N]	F <sub>V</sub> [N]
1700	2500

### 持ち上げ可能荷重



F<sub>H</sub>とF<sub>V</sub>は通常の作業条件で重量物を持ち上げる場合の破壊点の平均値です。