

EWN-SUS-SA

エルゴ ウイング ナット(抗菌仕様)

標準
在庫品

RHS

SUS

抗菌

材質の特性
P.2231

Original ELESA Model EWN-SST-SAN

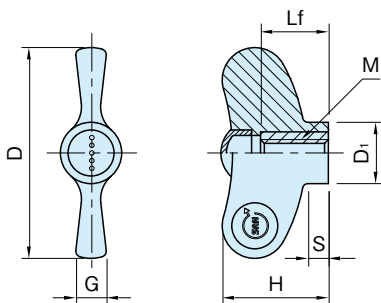
elasa
ERGOSTYLE®



EWN-SUS-SA



EWN-SUS-SA-CL



★One Point
菌の繁殖を抑制します

ノブ	メネジ
ポリアミド (ガラス繊維強化) つや消しブラック つや消しホワイト	SUS304

ブラック 品番	ホワイト 品番	D	M	H	G	D ₁	S	Lf	質量 (g)
EWN40A-SUS-SA	EWN40A-SUS-SA-CL	40	M6×1	20	6	13.5	4	12	11
EWN55A-SUS-SA	EWN55A-SUS-SA-CL	55	M8×1.25	28	8	16	6.5	18	15

特長

- ・銀イオンを添加した特殊なポリアミド製で、銀イオンが雑菌を死滅させ、繁殖を抑制します。
(抗菌効果の基準である JIS Z 2801 をクリア)
- ・洗浄しても抗菌特性は変わりません。
- ・衛生的な分野で使用される機器、医療機器、薬品機器、食品設備などに最適です。
- ・人間工学に基づいて設計されたウイングの形状が指にフィットし、強い力で締付けでも痛くありません。
- ・キャップの取外しは、裏からボルトをネジ込んで押し出すと簡単に取外せます。

注意事項

- ・高温または多湿の条件下でご使用の場合は、樹脂の材料特性を劣化させる恐れがあります。
- ・キャップは輸送中の傷や汚れから保護する為、別々に梱包しますので、お客様にて組付けてご使用ください。

技術データ

使用温度 max.130℃ min.-30℃

■抗菌効果

JIS Z 2801に従い、下記5種類の菌にて試験した結果、優れた抗菌効果が認められました。

- ・大腸菌 ATCC 25922
- ・黄色ブドウ球菌 ATCC 25923
- ・肺炎桿菌 ATCC 13883
- ・緑膿菌 ATCC 27853
- ・カンジダ・アルビカンス ATCC 10231

在庫・納期

TEL.0575-28-4811

製品情報

TEL.0575-32-2239

特許
登録

イマオ コーポレーション