

EWN-LP

エルゴ ウイング ナット 樹脂ボールチェーン付き

標準 在庫品

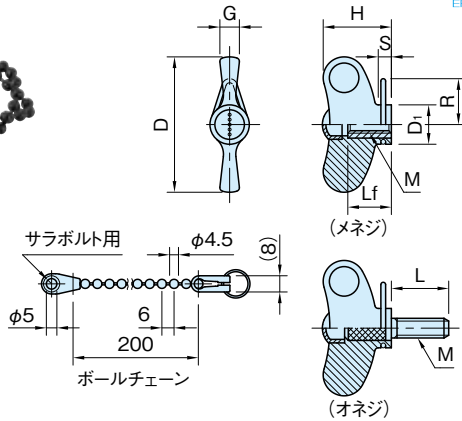
RHS

SUS

材質の特性 P.2231

Original ELESA Model EWN-LP

eleasa
ERGOSTYLE®



タイプ	ノブ	メネジ	オネジ	ボールチェーン
EWN-LP	ポリアミド (ガラス繊維強化)	黄銅 (カドミウム低減材)	S10C 亜鉛メッキ	ポリアセタール ブラック
EWN-SUS-LP	つや消しブラック	SUS303	SUS303	

■メネジ

黄銅製 品番	SUS製 品番	D	M	H	G	D ₁	S	Lf	R	質量 (g)
EWN48-LP	—	47	M 5×0.8	24	7	13.5	5.5	12	20.5	15
EWN48A-LP	—		M 6×1							14
EWN55-LP	—	55	M 8×1.25	28	8	16	6.5	18	21.5	24
EWN55A-LP	EWN55A-SUS-LP									23
EWN63-LP	—	63	M10×1.5	32	9	19	7.5	20	22.5	33
EWN63A-LP	EWN63A-SUS-LP									32

■オネジ

スチール製 品番	SUS製 品番	D	M	H	G	D ₁	S	L	R	質量 (g)
EWN48 ×16-LP	—	47	M 5×0.8	24	7	13.5	5.5	16	20.5	15
EWN48 ×20-LP	—							20		16
EWN48A×16-LP	—							16		17
—	EWN48A×20SUS-LP							20		19
EWN48A×25-LP	—							25		19
—	EWN48A×30SUS-LP	30	19							
EWN55 ×20-LP	EWN55 ×20SUS-LP	55	M 8×1.25	28	8	16	6.5	20	21.5	27
EWN55 ×40-LP	EWN55 ×40SUS-LP							40		33
EWN63 ×20-LP	—							20		34
EWN63 ×40-LP	—	63	M 8×1.25	32	9	19	7.5	40	22.5	39
EWN63A×20-LP	EWN63A×20SUS-LP							20		40
EWN63A×40-LP	EWN63A×40SUS-LP							40		52

特長

- ・ボールチェーン付きのため、ノブの紛失を防止できます。
- ・ボールチェーンはボスの溝に接続されており、接続部が360°回転するため絡まりません。

技術データ

使用温度 max.60°C min.0°C