

ER,FR,SFR

エンプラ 回転 握り

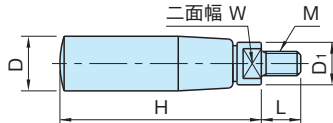
標準
在庫品

RHS

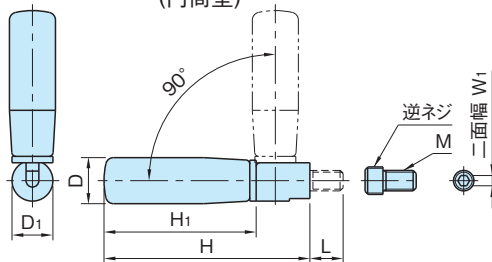
SUS

材質の特性
P.2231

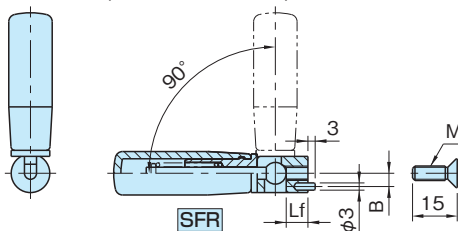
IMAO



ER ER-SUS
(円筒型)



FR
(折り曲げ型、オネジ)



SFR
(折り曲げ型、メネジ)



タイプ	グリップ	シャンク
ER FR	ポリアミド ブラック	SUM22 クロムメッキ
SFR		
ER-SUS		SUS303

ER ER-SUS (円筒型)

スチール製	SUS製	D	M	D ₁	H	L	W	質量 (g)
品番	品番							
ER18	ER18-SUS	18	M 8×1.25	14	66	13	10	35
ER22	ER22-SUS	22	M10×1.5	17	85	14	13	75
ER28	ER28-SUS	28	M12×1.75	23	107	20	19	170

FR (折り曲げ型、オネジ)

品番	D	M	D ₁	H	H ₁	L	W ₁	質量 (g)
FR18	22	M 8×1.25	16	81	60	13	4	80
FR22A								
FR22B		20	M10×1.5	100.5	78	15	5	120
FR28	28							

在庫・納期

TEL.0575-28-4811

製品情報

TEL.0575-32-2239

株式会社 IMAO コーポレーション

SFR (折り曲げ型、メネジ)

品番	D	M	D ₁	H	H ₁	Lf	B	質量 (g)
SFR18	18	M 6×1	16	80.5	59.5	8.9	5.5	69
SFR22	22	M 8×1.25	20	100.5	78	7.9	7	115
SFR28	28		22	120	96	8.4	7.5	195

特長

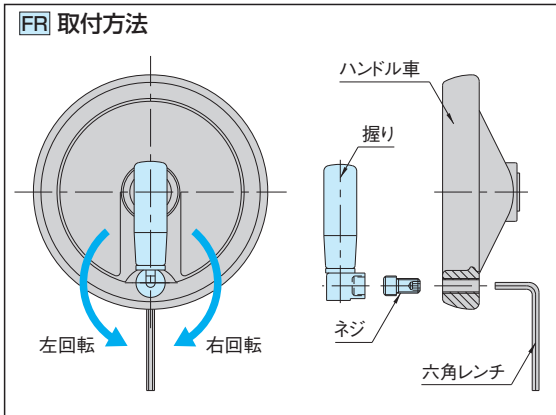
- ・FRは取付けボルトの調整により折り曲げ方向は360°任意に設定できます。
- ・FRはネジ部先端の六角穴をレンチで締めて取付けできます。

注意事項

- ・直射日光の当たる場所や、屋外でのご使用はお避けください。
- ・グリップを引っ張る(軸方向へ抜く)ご使用はお避けください。
- ・高温または多湿の条件下でのご使用の場合は、樹脂の材料特性を劣化させる恐れがあります。

使用例・使用方法

FR 取付方法



- 1 ネジをハンドル車に右回転で根元まで軽く締め込んでください。
 - 2 裏側から六角レンチをネジに差し込み六角レンチを左回転(緩める方向)で1回転させてください。
 - 3 六角レンチでネジを固定した状態で、握りをネジに左回転で根元まで締め込んでください。
 - 4 六角レンチでネジを固定した状態で、握りを右回転で1回転させてください。
 - 5 六角レンチでネジを固定した状態で、握りを右回転で位置決めをしてください。
 - 6 握りを固定した状態で、六角レンチを右回転させて締め付けてください。
- 注) 折り曲げ部に定期的に油を塗布することをお勧めします。