

EGK

エルゴ グリップ ノブ

標準 在庫品

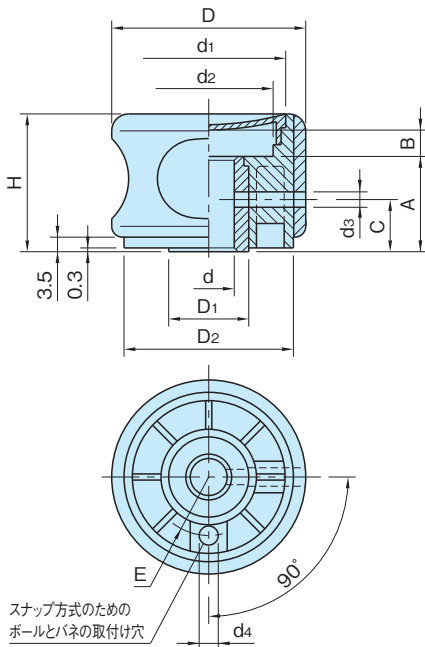
RGHS

ソフト感触

材質の特性
P.223†

Original ELESA Model EGK.

elasa
ERGOSTYLE®



★One Point
ソフトタッチで、握りやすい



ノブ	インサート	センターキャップ
ポリアミド (ガラス繊維強化) 熱可塑性エラストマー (TPE) 被覆 つや消しブラック	SUM24L 四三酸化鉄皮膜	ポリアミド つや消しブラック つや消しオレンジ、つや消しグレー つや消しイエロー、つや消しライトブルー つや消しレッド

品番	D	d (H7)	H	D ₂	D ₁	A	B	d ₁	d ₂	d ₃	d ₄	C	E	質量 (g)
EGK50-**	50	10	38	43	22	22	12	40	28	4	4.2	14	15	95
EGK63-**	63	12	44	55	26	30	9	49.5	42	5	6.2	16	19	185

注) **は、センターキャップの色コードをご指定ください。

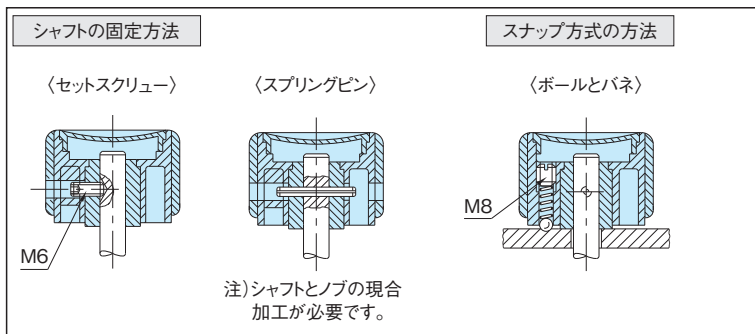
特長

- 側面4箇所には、滑り止めの窪みが設けてあり、さらにノブ表面には、エラストマー (TPE) 被覆が施されていますので、ソフトタッチな感覚で快適な操作性が得られます。
- 別売品の [CLB] ボール&バネを取付けてスナップ方式でご利用になります。(P. 237 参照)
- ボス穴の表は、取付け後に付属品のセンターキャップで簡単に被うことができます。
- 下穴は加工済みです。

注意事項

- 高温または多湿の条件下でご使用の場合は、樹脂の材料特性を劣化させる恐れがあります。
- センターキャップの色をご指定できますので、色コードをご指定ください。
- センターキャップは輸送中の傷や汚れから保護する為別々に梱包しますので、お客様にて組付けてご使用ください。

使用例・使用方法



※上記取付けには、穴の追加加工が必要です。又ボール・バネ等は付属していません。

■注文品番 (センターキャップの色コードをご指定ください)

EGK63 - BR	色コード	センターキャップのカラー
	品番	色コード
※上記は品番がEGK63、センターキャップがブラックの場合です。	OG	オレンジ
	GR	グレー
	YE	イエロー
	LB	ライトブルー
	BR	ブラック
	RE	レッド

					
オレンジ	グレー	イエロー	ライトブルー	ブラック	レッド

技術データ

使用温度 max.80℃ min.0℃