

# EFPH-SC

# エルゴ プルハンドル

標準 在庫品

RHS

材質の特性  
P.2231

Original ELESA Model EPR-SH、EPR/F-SH

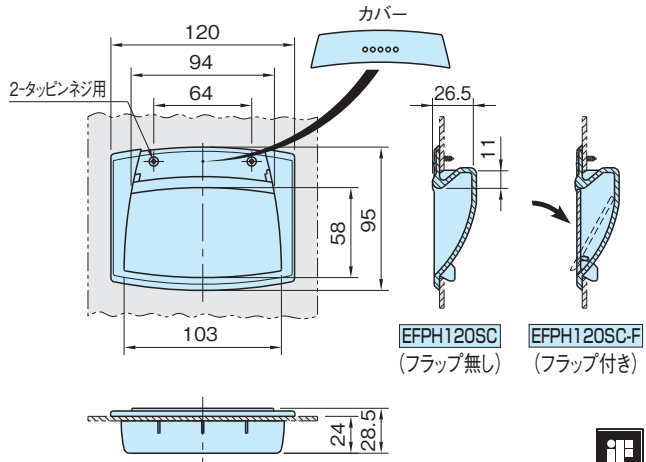
ele  
ErgoStyle®



EFPH120SC  
(フラップ無し)



EFPH120SC-F  
(フラップ付き)



EFPH120SC  
(フラップ無し)

EFPH120SC-F  
(フラップ付き)



品番	ハンドル	カバー	フラップ
EFPH120SC	ポリアミド (ガラス繊維強化) つや消しブラック	ポリアミド 光沢仕上げ ブラック、オレンジ、グレー イエロー、ライトブルー、レッド	—
EFPH120SC-F			ポリアミド つや消しブラック

## ★One Point

フラップ付きは  
装置外観をすっきりさせます

品番	質量 (g)
EFPH120SC-**	55
EFPH120SC-F-**	70

注)\*\*は、カバーの色コードをご指定ください。

## 特長

タッピンネジ(呼び径2.9-9.5L)2本で取付けができます。  
また、取付箇所は専用のカバーで簡単に被うことができます。

## 注意事項

- ・高温または多湿の条件下でご使用の場合は、樹脂の材料特性を劣化させる恐れがあります。
- ・カバーの色をご指定できますので、色コードをご指定ください。
- ・カバーは輸送中の傷や汚れから保護する為別々に梱包しますので、お客様にて組付けてご使用ください。

## 付属品

タッピンネジ(呼び径2.9-9.5L、SUS製)…2本

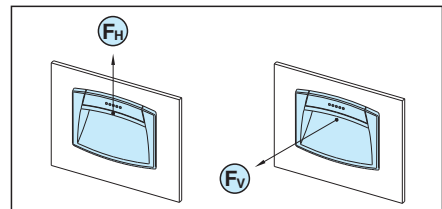
## 技術データ

使用温度 max.100℃ min.-30℃

## 機械強度

品番	F <sub>H</sub> [N]	F <sub>V</sub> [N]
EFPH120SC-**	1200	400
EFPH120SC-F-**		

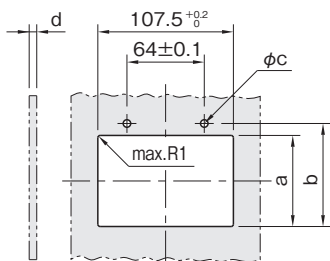
## 持上げ可能荷重



F<sub>H</sub>とF<sub>V</sub>は通常の作業条件下で重量物を持上げる場合の、破壊点の平均値です。

## 使用例・使用方法

### ■取付面加工

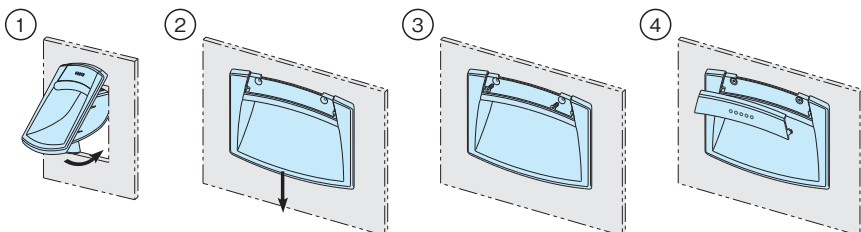


ハンドルを取付ける前に、取付穴のバリ取りをお勧めいたします。

d(パネルの厚さ)	a(+0.5)	b(±0.1)	c(±0.02)
1 を超え 1.2以下	73	76.8	2.5
1.2を超え 1.5以下		77	2.55
1.5を超え 2 以下		77.2	2.6
2 を超え 2.5以下	74	77.5	2.65
2.5を超え 3 以下		77.8	
3 を超え 3.5以下		78.1	
3.5を超え 4 以下	75	78.4	2.7
4 を超え 4.5以下		78.7	
4.5を超え 5 以下		79	

- ・パネルの厚みが2.5mm以上の場合、電動式ドライバーを用いてタッピンネジを締付けることをお勧めします。
- ・電動式ドライバーを用いない時は、パネルにM3の穴加工を施しM3×6のサラボルトで取付けるか、パネルの背面にφ3.2の穴加工を施し、M3×10のサラ小ネジとM3ナットで取付けてください。

### ■取付手順



1. プルハンドルの上部をパネルにはめ込み、下部を押し込みます。
2. プルハンドルを下に軽く押します。
3. 2本のタッピンネジを取付けます。
4. カバーを取付けます。(カバー側面部からはめ込み中央部を押してください。)

### ■注文品番 (カバーの色コードをご指定ください)

## EFPH120SC - BR

品番 色コード

※上記は品番がEFPH120SC、カバーがブラックの場合です。

色コード	カバーのカラー
OG	オレンジ
GR	グレー
YE	イエロー
LB	ライトブルー
BR	ブラック
RE	レッド



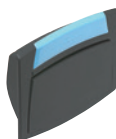
オレンジ



グレー



イエロー



ライトブルー



ブラック



レッド