

EFHL

エンプラ フラット ヒンジ ロックタイプ

標準 **在庫品**

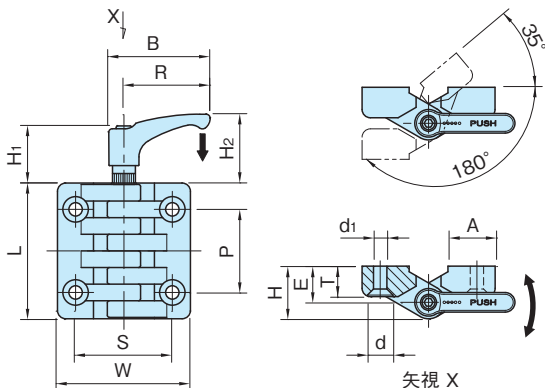
RHS

材質の特性
P.2231

Original ELESA Model CFA-ERS

elasa

NEW 品番
赤文字表記



★One Point

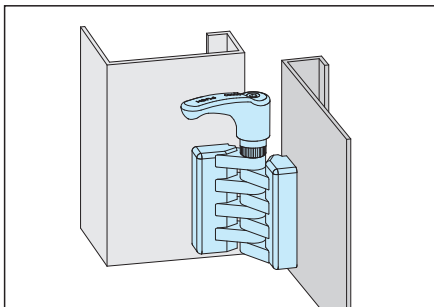
任意の位置でドアの固定が可能

ヒンジ 本体	ヒンジ ピン	レバー 本体	レバー ボルト
ポリアミド つや消しブラック	スチール 四三酸化鉄皮膜	ポリアミド (ガラス繊維強化) つや消しブラック	スチール 四三酸化鉄皮膜

品 番	W	L	S (±0.25)	P (±0.25)	H	T	d	d ₁	E	A	R	B	H ₁	H ₂	質量 (g)	価 格
EFHL5050HH	48	49.5	31	30.5	19	11	10	5.5	13	17					40	1,660
EFHL6565HH	64	65	40	40	23	13.5	11.5	6.5	15	24	44	52	29	36	75	1,990
EFHL9797HH	97.5	96.5	62.5	59.5	35	20.5	20	10.5	23	35	63	73.5	37	48	240	2,900

使用例・使用方法

- ・固定する時は、レバーを押下げ、セレーションをかみ合わせた状態でレバーをまわしてください。
- ・手を離すとセレーションが外れますので、レバーがフリーな状態になります。



特 長

扉の開口位置を任意の位置に固定でき、また扉の開閉する力の調整が可能です。

技術データ

- ・旋回角度 max.215°
- ・使用温度 max.80°C min.-20°C

注意事項

高温または多湿の条件下でご使用の場合は、樹脂の材料特性を劣化させる恐れがあります。

参照ページ

許容荷重は「エンプラ ヒンジ許容荷重」をご覧ください。
(P. 710 参照)