

EFH

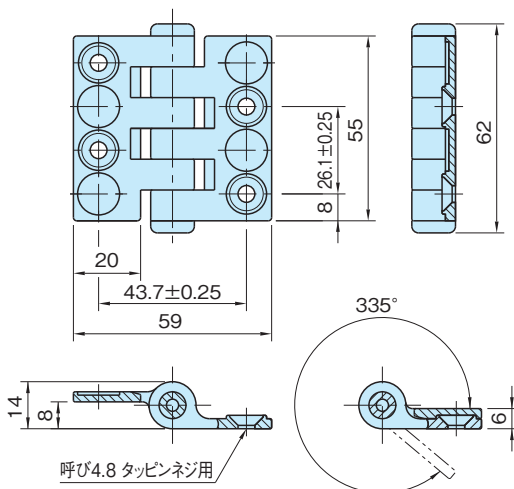
エンプラ フラット ヒンジ

標準 在庫品

RHS

材質の特性
P.2231

Original ELESA Model CFC. **elasa**



★One Point

オール樹脂製で、腐食を嫌う環境に最適

本体	ピン、エンドキャップ
ポリアミド つや消しブラック	ポリアセタール

品番	質量 (g)
EFH6055HH	20

特長

- ・オール樹脂製で、腐食を嫌う環境に最適です。
- ・薄型のヒンジです。

技術データ

- ・旋回角度 max.335°
- ・使用温度 max.80°C min.-20°C

注意事項

高温または多湿の条件下でご使用の場合は、樹脂の材料特性を劣化させる恐れがあります。

参照ページ

許容荷重は「エンプラ ヒンジ許容荷重」をご覧ください。
(P. 710 参照)

使用例・使用方法

