

EDHN

エンプラ ディスク ハンドル車

標準
在庫品

RHS

材質の特性
P.2231

追加加工
P.2206

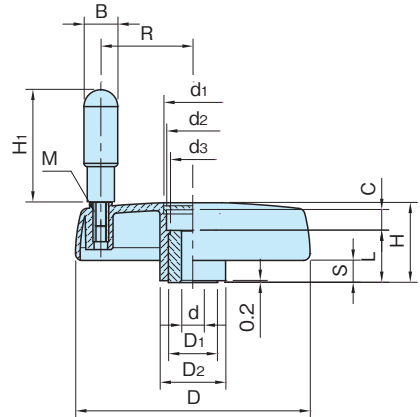
Original ELESA Model VDS. 



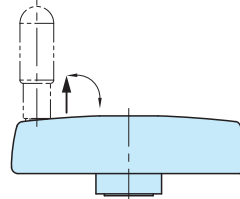
EDHN-R
(回転握り付き)



EDHN-F
(折り曲げ回転握り付き)



EDHN-R
(回転握り付き)



EDHN-F
(折り曲げ回転握り付き)

★One Point★
センターキャップカラーが6色

ハンドル車	インサート	ボスキャップ		握り
		色指定なし	色指定(ハンドル車外径125~175)	
ポリプロピレン つや消しブラック	SUM24L 四三酸化鉄皮膜	ポリアセタール ライトグレー EDHN80Fのみ ポリプロピレン つや消しブラック	ポリプロピレン つや消しブラック、つや消しオレンジ つや消しグレー、つや消しイエロー つや消しライトブルー、つや消しレッド	ポリアミド つや消しブラック



サイズ	D	d (H7)	H	D ₂	D ₁	d ₁	d ₂	d ₃	S	L	C	
EDHN-R	80R	83	8	29	26	18	21	19	16	9	17	8
	80F			38	25		16.5	13.5		18.5		3.5
EDHN-F	100	102	10	34	30	22	27	25	20	10	22	9
	125	125	12	39.5	35	26	31	28	24	11	27	11
	150	150	14	44	38		34	30		12	30	10
	175	176	16	49	44	35	39	35	33	13	28	16
	200	200		53	50	40	44	40		14		13
250	250	20	60	57		50	48		17	36	19	

在庫・納期 TEL.0575-28-4811

製品情報

TEL.0575-32-2239

伊マオ コーポレーション

EDHN-R (回転握り付き)						EDHN-F (折り曲げ回転握りつき)					
品番	B	H ₁	M	R	質量(g)	品番	B	H ₁	R	質量(g)	
EDHN 80R	15.5	45	M 6×1	30.5	106	EDHN 80F	15.5	45	28	133	
EDHN100R	18	60		39	174	EDHN100F			39	170	
EDHN125R				49	270	EDHN125F			18	60	49
EDHN125R**	22	65	M 8×1.25	58	379	EDHN150F**	22	65			58
EDHN150R						EDHN150R**					
EDHN175R	24	80	M10×1.5	70	500	EDHN175F	24	80	70	577	
EDHN175R**						EDHN175F**					
EDHN200R						25					90
EDHN250R	104	934	EDHN250F	104	997						

注)**は、ボスキャップの色コードをご指定ください。

■ハンドル車外径125～175は、ボスキャップの色指定が可能です。

EDHN125R - BR

品番 色コード

※上記は品番がEDHN125R、ボスキャップがブラックの場合です。

色コード	ボスキャップのカラー
OG	オレンジ
GR	グレー
YE	イエロー
LB	ライトブルー
BR	ブラック
RE	レッド








オレンジ
グレー
イエロー
ライトブルー
ブラック
レッド

特長

- ・耐衝撃性に優れ、しかも酸、アルカリ、油脂のほとんどの薬品に優れた耐性を発揮する特殊樹脂材です。
- ・手にフィットするリム形状です。
- ・ボス穴の表は、付属のボスキャップ(はめ込み)で簡単にカバーできます。
- ・ボスキャップは裏から棒等で押上げる事で取外せます。
- ・EDHN-Fタイプの折り曲げ回転握りは、手前に引いてから倒す構造になっており、ハンドル表面のポケットに完全収納されるので未使用時に邪魔にならず、また安全です。

技術データ

使用温度 max.80℃ min.0℃

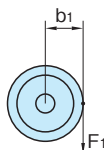
機械強度

ハンドル車 外 径	トルク伝達力 T ₁ (N・m)	耐衝撃強さS ₁ (J)	
		EDHN-R	EDHN-F
80	34	6	6
100	60	13	14
125	125	25	
150	180	26	15
175	195		20
200	320	27	27
250	500	30	30

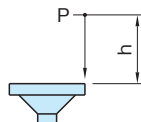
注意事項

- ・ハンドル車外径125～175のみボスキャップの色をご指定できますので、色コードをご指定ください。この場合、ポリアセタール(ライトグレー)のボスキャップも付属されます。
- ・色指定ボスキャップは輸送中の傷や汚れから保護する為、別々に梱包しますので、お客様にて組付けてご使用ください。

追加工を承ります!



$$T_1 [N \cdot m] = F_1 [N] \times b_1 [m]$$



$$S_1 [J] = P [N] \times h [m]$$

※P=6.7N硬球