

# EDHN-M

## エンプラ ディスク ハンドル車(押しネジ穴加工付)



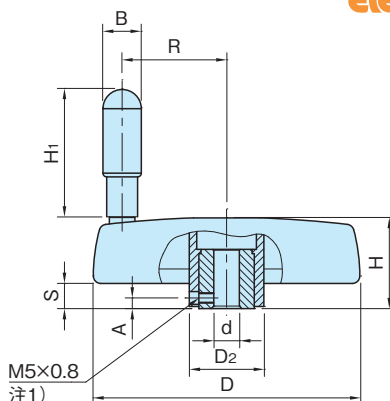
受注製作品



**EDHN-R-M**  
(回転握り付き)



**EDHN-F-M**  
(折り曲げ回転握り付き)



ハンドル車	インサート	ボスキャップ	握り
ポリプロピレン つや消しブラック	SUM24L 四三酸化鉄皮膜	ポリアセタール ライトグレー (EDHN80F-Mのみ) ポリプロピレン つや消しブラック	ポリアミド つや消しブラック

### EDHN-R-M (回転握り付き)

品番	D	d (H7)	H	D <sub>2</sub>	S	A	B	H <sub>1</sub>	R	質量 (g)	価格	納期
EDHN 80R-M	83	8	29	26	9	5	15.5	45	30.5	106	2,600	実働2日 注2)
EDHN100R-M	102	10	34	30	10							
EDHN125R-M	125	12	39.5	35	11	6	49	270	4,000			

### EDHN-F-M (折り曲げ回転握り付き)

品番	D	d (H7)	H	D <sub>2</sub>	S	A	B	H <sub>1</sub>	R	質量 (g)	価格	納期
EDHN 80F-M	83	8	38	25	18.5	9	15.5	45	28	133	5,500	実働2日 注2)
EDHN100F-M	102	10	34	30	10	5						
EDHN125F-M	125	12	39.5	35	11	6	49	307	8,300			

### 注意事項

注1) 本製品は、**EDHN-R** **EDHN-F** の押しネジ穴追加加工製品です。(P. 340 参照)

注2) ご注文数量が11枚以上の場合の納期は、別途お問い合わせください。

