

# ECH-R

# クランクハンドル

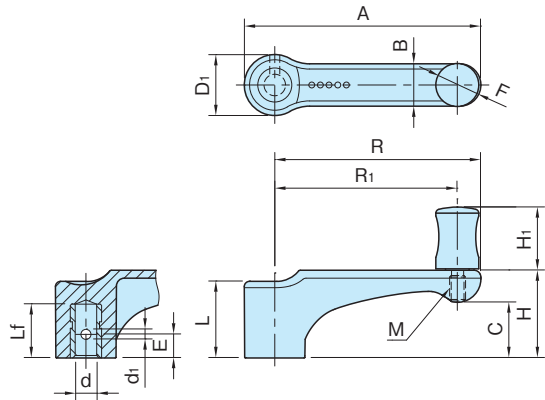
標準  
在庫品

RG-SD

材質の特性  
P.2231

Original ELESA Model ERFW+I

**elesa**  
ERGOSTYLE®



クランク	インサート	握り
ポリアミド (ガラス繊維強化) つや消しブラック	黄銅 (カドミウム低減材)	ポリアミド つや消しブラック

品番	R	R <sub>1</sub>	d (H9)	Lf	A	H	D <sub>1</sub>	L	B	F	H <sub>1</sub>	M	C	d <sub>1</sub>	E	質量 (g)
ECH44R 6	44	38	6	15	52	21	15.5	19	11	12	20	M4×0.7	12.5	3	7	18
ECH63R 8	63	56	8	20	73.5	28.5	19	24.5	13.5	13	23		18.5	4	8	28
ECH70R10	78	71	10	25	90.5	30	23	29.5	16	14.5		M5×0.8	18			9

## 特長

握りはRG-SD-M型の回転握りを使用しています。  
(P. 404 参照)

## 技術データ

使用温度 max.130℃ min.-30℃

## 注意事項

高温または多湿の条件下でご使用の場合は、樹脂の材料特性を劣化させる恐れがあります。