

EBCH-R

エルゴ ボード クランク ハンドル

標準 在庫品

RHS

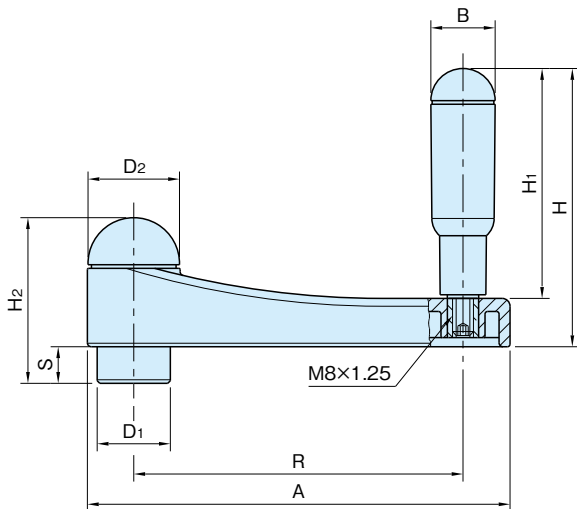
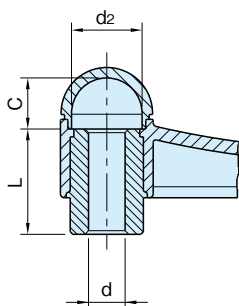
材質の特性
P.2231

Original ELESA Model EKH.

eleasa
ERGOSTYLE®



クランク	インサート	キャップ	握り
ポリアミド (ガラス繊維強化) つや消しブラック	SUM24L 四三酸化鉄皮膜	ポリアミド つや消しブラック オレンジ、グレー、イエロー ライトブルー、レッド	ポリプロピレン つや消しブラック



★One Point
キャップは6色をご用意

品番	R	d (H7)	A	H	D ₁	D ₂	H ₂	L	C	d ₂	B	H ₁
EBCH100R-**	101	12	131.5	81	24	30.5	52.5	33	17	23.5	22	65
EBCH125R-**	126	14	161.5	98.5	28	35	62	40	18	26.5	24	80

品番	S	質量 (g)
EBCH100R-**	10	231
EBCH125R-**	14	316

注)**は、キャップの色コードをご指定ください。

特長

- ・ボス穴の表は、取付け後に付属品のキャップで簡単に被うことができます。
- ・クランクは、頑丈なリブ構造です。
- ・下穴は加工済みです。

注意事項

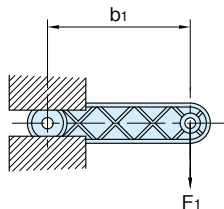
- ・高温または多湿の条件下でご使用の場合は、樹脂の材料特性を劣化させる恐れがあります。
- ・キャップの色をご指定できますので、色コードをご指定ください。
- ・キャップは輸送中の傷や汚れから保護する為、別々に梱包しますので、お客様にて組付けてご使用ください。

技術データ

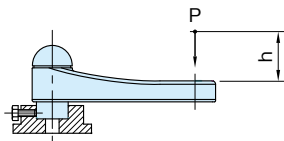
使用温度 max.80℃ min.0℃

■機械強度

回し半径 R	トルク伝達力 T _i (N・m)	耐衝撃強さ S _i (J)
101	200	27
126	350	45



$$T_i [\text{N}\cdot\text{m}] = F_1 [\text{N}] \times b_1 [\text{m}]$$



$$S_i [\text{J}] = P [\text{N}] \times h [\text{m}]$$

※P=6.7N硬球

■注文品番(キャップの色コードをご指定ください)

EBCH100R - BR

品番 色コード

※上記は品番がEBCH100R、キャップがブラックの場合です。

色コード	キャップのカラー
OG	オレンジ
GR	グレー
YE	イエロー
LB	ライトブルー
BR	ブラック
RE	レッド



オレンジ



グレー



イエロー



ライトブルー



ブラック



レッド

関連製品ページ

類似製品として[BCH-R] ボード クランク ハンドルをご用意しております。(P. 390 参照)