

EALA

エルゴ アジャストクランプ レバー (ヘキサロピュラ穴付)

標準 在庫品

ERGOSTYLE

SUS

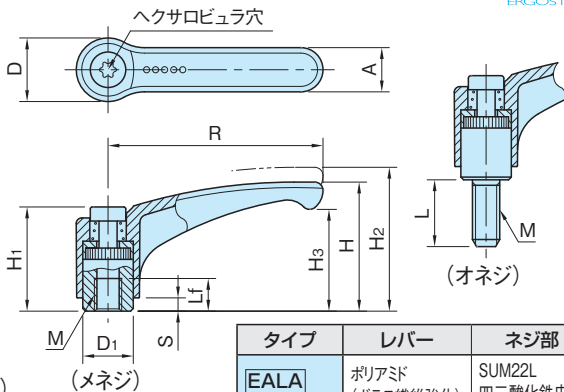
材質の特性 P.2291

追加加工

ネジ 組付け P.2200~

Original ELES Model ERZ.

elesa
ERGOSTYLE®



タイプ	レバー	ネジ部
EALA	ポリアミド (ガラス繊維強化) つや消しブラック	SUM22L 四三酸化鉄皮膜
EALA-SUS		SUS303

サイズ	R	M	H	D	H ₁	H ₂	D ₁	H ₃	A	S	歯数	ヘキサロピュラ穴
EALA	44	M 4×0.7	30.5	15.5	24.5	34	10	22.5	11		18	No.15 (T15)
		M 5×0.8										
		M 6×1										
EALA-SUS	63	M 8×1.25	38.5	19	31	42	13.5	30	13.5	3.5	24	No.25 (T25)
		M10×1.5										
		M12×1.75										
EALA	78	M 8×1.25	45	23	36	50.5	16	35	16		26	No.30 (T30)
		M10×1.5										
		M12×1.75										
EALA-SUS	95	M10×1.5	56.5	26.5	43	61.5	19	45	18	5	28	No.30 (T30)
		M12×1.75										
		M16×2										

■メネジ

スチール製	SUS製	Lf	質量 (g)
品番	品番		
EALA44A	—	8	16
EALA44B	EALA44B-SUS		
EALA44C	EALA44C-SUS		
EALA63A	EALA63A-SUS	10	36
EALA63B	EALA63B-SUS		
EALA78A	EALA78A-SUS	14	61
EALA78B	EALA78B-SUS		
EALA95A	EALA95A-SUS	17	93
EALA95B	EALA95B-SUS		

使用例・使用方法



レバーを引き上げるとかみ合っていたレバーとねじ部のセレーションが外れます。



レバーのみがフリーになりますのでお望みの位置まで回してください。



手を離すと内蔵スプリングの力でレバーが戻りクランプ出来る状態になります。
(歯数24の場合、計算式 $360^\circ/24=15^\circ$ 15°毎にセレーションがかみ合います)

■オネジ

スチール製 品番	SUS製 品番	L	質量 (g)
EALA44A×12	—	12	15
EALA44A×16	—	16	16
EALA44A×20	—	20	17
EALA44A×25	—	25	18
EALA44A×32	—	32	19
EALA44B×12	EALA44B×12-SUS	12	17
EALA44B×16	EALA44B×16-SUS	16	18
EALA44B×20	EALA44B×20-SUS	20	19
EALA44B×25	EALA44B×25-SUS	25	20
EALA44B×32	EALA44B×32-SUS	32	21
EALA44B×40	EALA44B×40-SUS	40	22
EALA44B×50	EALA44B×50-SUS	50	23
EALA44C×12	EALA44C×12-SUS	12	19
EALA44C×16	EALA44C×16-SUS	16	20
EALA44C×20	EALA44C×20-SUS	20	21
EALA44C×25	EALA44C×25-SUS	25	22
EALA44C×32	EALA44C×32-SUS	32	23
EALA44C×40	EALA44C×40-SUS	40	24
EALA44C×50	EALA44C×50-SUS	50	25
EALA63A×12	—	12	39
EALA63A×16	EALA63A×16-SUS	16	40
EALA63A×20	EALA63A×20-SUS	20	41
EALA63A×25	EALA63A×25-SUS	25	42
EALA63A×32	EALA63A×32-SUS	32	43
EALA63A×40	EALA63A×40-SUS	40	44
EALA63A×50	EALA63A×50-SUS	50	46
EALA63A×63	EALA63A×63-SUS	63	48
EALA63B×12	—	12	40
EALA63B×16	EALA63B×16-SUS	16	41
EALA63B×20	EALA63B×20-SUS	20	42
EALA63B×25	EALA63B×25-SUS	25	43
EALA63B×32	EALA63B×32-SUS	32	44
EALA63B×40	EALA63B×40-SUS	40	46
EALA63B×50	EALA63B×50-SUS	50	48
EALA63B×63	EALA63B×63-SUS	63	50
EALA63C×20	—	20	42
EALA63C×25	—	25	43
EALA63C×32	—	32	45
EALA63C×40	—	40	47
EALA63C×50	—	50	50
EALA63C×63	—	63	53
EALA63C×80	—	80	57

特長

- ・レバー部全体の曲線デザインが快適な握り感を与えます。
- ・追加工を承ります。ネジカット (P. 2200 参照)
ネジ組付け (P. 2202 参照)

技術データ

使用温度 max.130℃ min.-30℃

スチール製 品番	SUS製 品番	L	質量 (g)
EALA78A×16	—	16	70
EALA78A×20	—	20	72
EALA78A×25	—	25	75
EALA78A×32	—	32	79
EALA78A×40	—	40	83
EALA78A×50	—	50	88
EALA78A×63	—	63	94
EALA78A×80	—	80	102
EALA78B×16	—	16	72
EALA78B×20	EALA78B×20-SUS	20	74
EALA78B×25	EALA78B×25-SUS	25	77
EALA78B×32	EALA78B×32-SUS	32	81
EALA78B×40	EALA78B×40-SUS	40	85
EALA78B×50	EALA78B×50-SUS	50	90
EALA78B×63	EALA78B×63-SUS	63	97
EALA78B×80	EALA78B×80-SUS	80	106
EALA78C×25	—	25	79
EALA78C×32	—	32	83
EALA78C×40	—	40	88
EALA78C×50	—	50	94
EALA78C×63	—	63	102
EALA78C×80	—	80	112
EALA95A×16	—	16	111
EALA95A×20	EALA95A×20-SUS	20	113
EALA95A×25	EALA95A×25-SUS	25	115
EALA95A×32	EALA95A×32-SUS	32	118
EALA95A×40	EALA95A×40-SUS	40	121
EALA95A×50	EALA95A×50-SUS	50	128
EALA95A×63	EALA95A×63-SUS	63	133
EALA95A×80	EALA95A×80-SUS	80	141
EALA95B×16	—	16	113
EALA95B×20	EALA95B×20-SUS	20	117
EALA95B×25	EALA95B×25-SUS	25	122
EALA95B×32	EALA95B×32-SUS	32	125
EALA95B×40	EALA95B×40-SUS	40	131
EALA95B×50	EALA95B×50-SUS	50	138
EALA95B×63	EALA95B×63-SUS	63	148
EALA95B×80	EALA95B×80-SUS	80	160
EALA95C×25	—	25	139
EALA95C×32	—	32	146
EALA95C×40	—	40	154
EALA95C×50	—	50	171
EALA95C×63	—	63	184
EALA95C×80	—	80	199

注意事項

高温または多湿の条件下でご使用の場合は、樹脂の材料特性を劣化させる恐れがあります。