
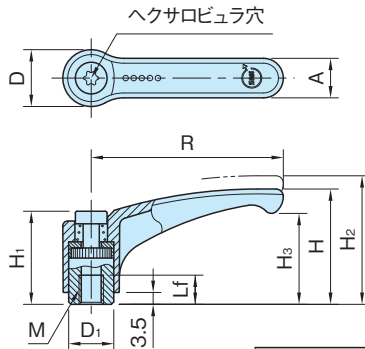


EALA-SUS-SA エルゴ アジャストクランプ レバー(抗菌仕様)

標準 **在庫品** **RHS** **SUS** **抗菌** 材質の特性 P.2231

Original Elesa Model ERZ-SST-SAN 

NEW



レバー	ネジ部
ポリアミド (ガラス繊維強化) つや消しブラック つや消しホワイト	SUS303

★One Point
菌の繁殖を抑制します

サイズ	R	M	H	D	H ₁	H ₂	D ₁	H ₃	A	歯数	ヘキサロピュラ穴	
EALA-SUS-SA	63A	63	M6×1	38.5	19	31	42	13.5	30	13.5	24	No.25
EALA-SUS-SA-CL	78A	78	M8×1.25	45	23	36	50.5	16	35	16	26	(T25)

ブラック		ホワイト		Lf	質量 (g)
品番	価格	品番	価格		
EALA63A-SUS-SA	2,000	EALA63A-SUS-SA-CL	2,000	10	33
EALA78A-SUS-SA	2,400	EALA78A-SUS-SA-CL	2,400	14	61

特長

- ・銀イオンを添加した特殊なポリアミド製で、銀イオンが雑菌を死滅させ、繁殖を抑制します。
(抗菌効果の基準である JIS Z 2801 をクリア)
- ・洗浄しても抗菌特性は変わりません。
- ・衛生的な分野で使用される機器、医療機器、薬品機器、食品設備などに最適です。
- ・レバー部全体の曲線デザインが快適な握り感を与えます。

技術データ

使用温度 max.130℃ min.-30℃

■抗菌効果

JIS Z 2801に従い、下記5種類の菌にて試験した結果、優れた抗菌効果が認められました。

- ・大腸菌 ATCC 25922
- ・黄色ブドウ球菌 ATCC 25923
- ・肺炎桿菌 ATCC 13883
- ・緑膿菌 ATCC 27853
- ・カンジダ・アルビカンス ATCC 10231

使用例・使用方法



レバーを引き上げると、かみ合っていたレバーとねじ部のセレーションが外れます。



レバーのみがフリーになりますのでお望みの位置まで回してください。



手を離すと内蔵スプリングの力でレバーが戻りクランプ出来る状態になります。
(歯数24の場合、計算式360°/24=15°毎にセレーションがかみ合います)