

EAL

エルゴ アジャストクランプ レバー

標準 在庫品

R^{ERG}HS

SUS

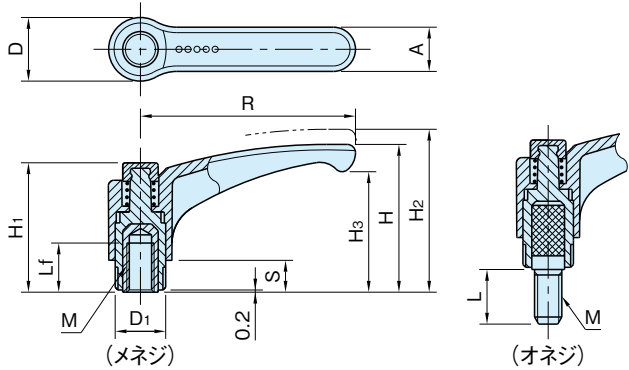
材質の特性
P.223

追加加工

ネジ
カット
ネジ
継付け
R.2200~

Original ELES Model ERX.

elesa
ERGOSTYLE®



タイプ	レバー、ボス部	ボタン	メネジ	オネジ
EAL	ポリアミド (ガラス繊維強化)	ポリアミド 光沢仕上げ オレンジ	黄銅 (カドミウム低減材)	S10C 垂鉛メッキ
EAL-SUS			SUS303	SUS303

サイズ	R	M	H	D	H ₁	H ₂	D ₁	H ₃	A	S	歯数	
EAL	30	30B	M 4×0.7	30	15.5	29.5	12	23	9	6	18	
		30	M 5×0.8									
	44	30A	M 6×1	32.5	19	37.5	15	34.5	13.5	8	20	
		44	M 5×0.8									
EAL-SUS	63	44A	M 6×1	43	24.5	47	19	44	16	12	24	
		63	M 8×1.25									
	78	63A	M 10×1.5	54	26.5	54.5	21.5	53	18	13	26	
		78B	M 12×1.75									
	78A	M 10×1.5	78	M 10×1.5	54	24.5	47	19	44	16	12	24
95	M 12×1.75	95	M 12×1.75	64.5	26.5	54.5	69	21.5	53	18	13	26

■メネジ

黄銅製			SUS製		
品番	Lf	質量(g)	品番	Lf	質量(g)
EAL30B	10	8	—	—	—
EAL30		7	EAL30 -SUS	6	8
EAL30A		6	EAL30A-SUS	10	6
EAL44		10	EAL44 -SUS	6	11
EAL44A		10	EAL44A-SUS	10	10
EAL63	16	21	EAL63 -SUS	12	22
EAL63A	13	20	EAL63A-SUS	13	20
EAL78B	20	46	EAL78B-SUS	—	46
EAL78	18	44	EAL78 -SUS	17	44
EAL78A	17	43	—	—	—
EAL95	20	51	EAL95 -SUS	20	52

■オネジ

スチール製			SUS製		
品番	L	質量(g)	品番	L	質量(g)
EAL30 ×10	10	6	EAL30 ×10-SUS	10	6
EAL30 ×16	16		EAL30 ×16-SUS	16	7
EAL30 ×20	20	7	—	—	—
EAL30A×10	10	8	EAL30A×10-SUS	10	8
EAL30A×16	16	9	EAL30A×16-SUS	16	9
EAL30A×20	20	10	EAL30A×20-SUS	20	10
EAL30A×25	25	11	EAL30A×25-SUS	25	11
EAL30A×30	30	12	EAL30A×30-SUS	30	12
EAL30A×40	40	14	—	—	—
EAL44 ×10	10	11	EAL44 ×10-SUS	10	10
EAL44 ×16	16	12	EAL44 ×16-SUS	16	12
EAL44 ×20	20	13	—	—	—
EAL44A×10	10	13	EAL44A×10-SUS	10	13
EAL44A×16	16	14	EAL44A×16-SUS	16	14
EAL44A×20	20	15	EAL44A×20-SUS	20	16
EAL44A×25	25	16	EAL44A×25-SUS	25	17
EAL44A×30	30	17	EAL44A×30-SUS	30	18
EAL44A×40	40	19	—	—	—
EAL63 ×16	16	29	—	—	—
EAL63 ×20	20	30	EAL63 ×20-SUS	20	31
EAL63 ×30	30	32	EAL63 ×30-SUS	30	32
EAL63 ×40	40		EAL63 ×40-SUS	40	33
EAL63A×16	16	32	EAL63A×16-SUS	16	31
EAL63A×20	20		EAL63A×20-SUS	20	32
EAL63A×25	25	34	EAL63A×25-SUS	25	33
EAL63A×30	30	36	EAL63A×30-SUS	30	36
EAL63A×35	35	38	—	—	—
EAL63A×40	40	40	EAL63A×40-SUS	40	41
EAL63A×50	50	43	EAL63A×50-SUS	50	44
EAL63A×60	60	46	EAL63A×60-SUS	60	47
EAL78 ×20	20	58	EAL78 ×20-SUS	20	58
EAL78 ×25	25	61	—	—	—
EAL78 ×30	30	64	EAL78 ×30-SUS	30	64
EAL78 ×40	40	70	EAL78 ×40-SUS	40	67
EAL78 ×50	50	76	EAL78 ×50-SUS	50	68
EAL78 ×60	60	82	EAL78 ×60-SUS	60	70
EAL78A×25	25	71	—	—	—
EAL78A×30	30	74	EAL78A×30-SUS	30	74
EAL78A×50	50	78	EAL78A×50-SUS	50	79
EAL95 ×30	30	86	EAL95 ×30-SUS	30	87
EAL95 ×50	50	90	EAL95 ×50-SUS	50	93

使用例・使用方法



レバーを引き上げると、かみ合っていたレバーとねじ部のセレーションが外れます。

レバーのみがフリーになりますのでお望みの位置まで回してください。

手を離すと内蔵スプリングの力でレバーが戻りクランプ出来る状態になります。
(歯数18の場合、計算式 $360^\circ/18=20^\circ$ 毎にセレーションがかみ合います)

技術データ

使用温度 max.130°C min.-30°C

特長

- レバー部全体の曲線デザインが快適な握り感を与えます。
- 本体下部にローレットが施してありますので、初期の締付け作業が楽にできます。
- ボタンの標準色はオレンジですが、受注製作品にてブラック、グレー、イエロー、ライトブルー、レッドも承っております。
- 追加加工を承ります。ネジカット(P. 2200 参照)
ネジ組付け(P. 2202 参照)

注意事項

- 高温または多湿の条件下でご使用の場合は、樹脂の材料特性を劣化させる恐れがあります。
- 受注製作品の納期・価格は品番・数量によって異なりますので、弊社までお問い合わせください。