

# EAG

# エルゴ アーチ グリップ

標準 **在庫品**

**RHS**

材質の特性  
P.2231

Original ELESA Model EBP.

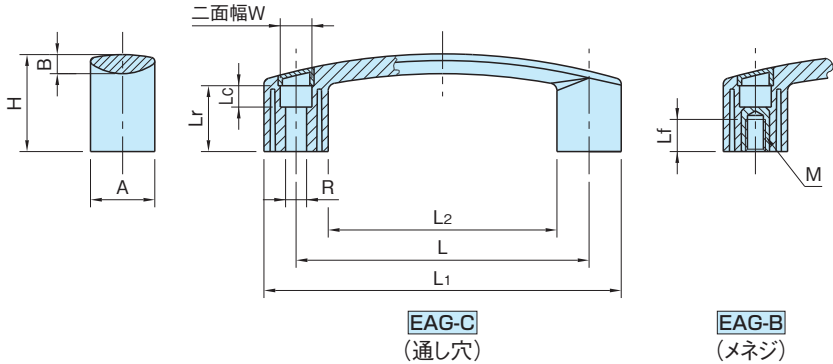
**elasa**  
ERGOSTYLE®



★One Point  
取付け方向が選べます



タイプ	グリップ	キャップ	メネジ
EAG-C	ポリアミド (ガラス繊維強化) つや消しブラック	ポリアミド つや消しブラック	—
EAG-B		つや消しオレンジ つや消しグレー つや消しイエロー つや消しライトブルー つや消しレッド	黄銅 (カドミウム低減材)



サイズ	L	L <sub>1</sub>	L <sub>2</sub>	H	A	B	R	L <sub>r</sub>	W	L <sub>c</sub>	M	L <sub>f</sub>	
EAG-C	110	93.5	116	72	35	22	7.5	6.5	23.5	10	6.5	M6×1	12
	140	117	144	91	39	26.5	8.5	8.5	26.5	13	8.5	M8×1.25	13
EAG-B	180	150	178	122	45	28	9.5		32		14		

通し穴		メネジ	
品番	質量(g)	品番	質量(g)
EAG110C-**	35	EAG110B-**	45
EAG140C-**	55	EAG140B-**	65
EAG180C-**	78	EAG180B-**	98

注)\*\*は、キャップの色コードをご指定ください。

## 特長

- ・握り部の曲線デザインが美観と作業性を高めます。
- ・通し穴タイプは、六角穴付きボルトによる取付けができます。また取付箇所は、専用のキャップで簡単に被うことができます。

## 注意事項

- ・高温または多湿の条件下でご使用の場合は、樹脂の材料特性を劣化させる恐れがあります。
- ・キャップの色をご指定できますので、色コードをご指定ください。
- ・キャップは輸送中の傷や汚れから保護する為、別々に梱包しますので、お客様にて組付けてご使用ください。

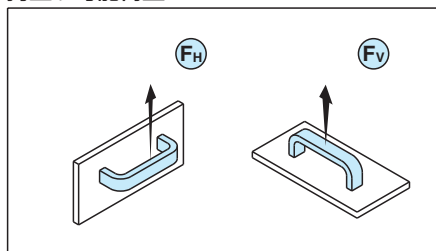
## 技術データ

使用温度 max.130℃ min.-30℃

## 機械強度

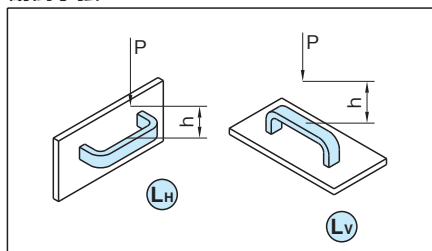
品番		F <sub>H</sub> [N]	F <sub>V</sub> [N]	L <sub>H</sub> [J]	L <sub>V</sub> [J]
通し穴	メネジ				
EAG110C-**	EAG110B-**	2000	1500	8	3
EAG140C-**	EAG140B-**	2700	1800	10	4
EAG180C-**	EAG180B-**		1500	12	5

## 持上げ可能荷重



F<sub>H</sub>とF<sub>V</sub>は通常の作業条件で重量物を持上げる場合の破壊点の平均値です。

## 耐衝撃強さ



6.7Nの硬球の落下試験に基づき、破壊点の平均値を記載してあります。

$$L(J) = P(N) \times h(m)$$

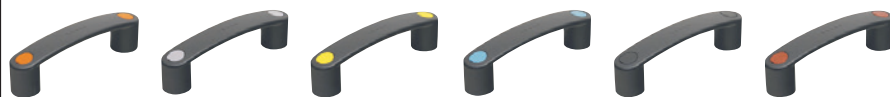
## ■注文品番 (キャップの色コードをご指定ください)

### EAG110C - BR

品番                      色コード

※上記は品番がEAG110C、キャップがブラックの場合です。

色コード	キャップのカラー
OG	オレンジ
GR	グレー
YE	イエロー
LB	ライトブルー
BR	ブラック
RE	レッド



オレンジ

グレー

イエロー

ライトブルー

ブラック

レッド