

EAG-LK

エルゴアーチグリップ(ラッチ付)

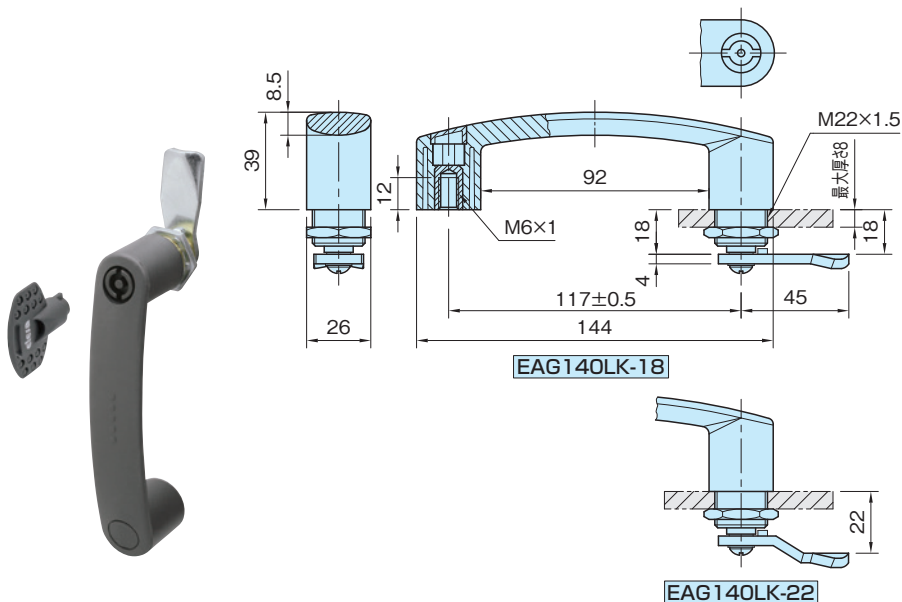
標準
在庫品

RES

材質の特性
P.2231

Original ELESA Model EBP-CH

esesa
ERGOSTYLE®



グリップ、ローター	ネジ部	Oリング	ロックングナット	カム	キー
ポリアミド (ガラス繊維強化) つや消しブラック	黄銅 (カドミウム低減材)	NBR	ZDC1 亜鉛メッキ	SPCC 亜鉛メッキ	ポリアミド つや消しブラック

品番	質量 (g)
EAG140LK-18	163
EAG140LK-22	164

特長

取っ手とラッチが一体となった製品です。

付属品

キー…1個

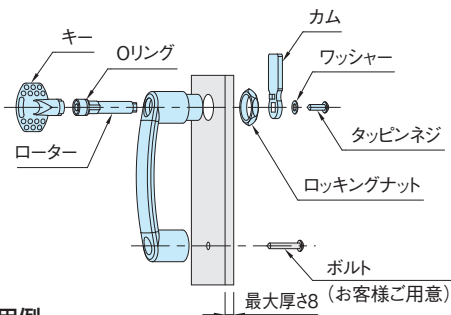
注意事項

高温または多湿の条件下でご使用の場合は、樹脂の材料特性を劣化させる恐れがあります。

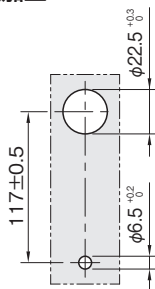
使用例・使用方法

■取付方法

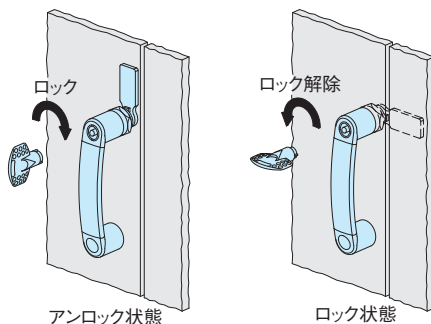
1. ドアに穴加工を施します。
2. ハンドルをドアに取付け、ロッキングナットとボルトで固定します。
3. ローターをハンドルにはめ込みます。
4. ワッシャーとタッピンネジで、カムをローターに固定します。



■取付穴加工



■使用例

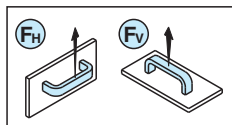


技術データ

使用温度 max.130℃ min.-30℃

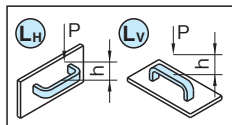
■機械強度

F _H [N]	F _V [N]	L _H [J]	L _V [J]
2700	1800	10	4



持上げ可能荷重

F_HとF_Vは通常の作業条件で重量物を持ち上げる場合の破壊点の平均値です。



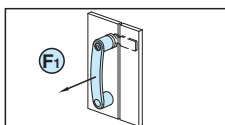
耐衝撃強さ

6.7Nの硬球の落下試験に基づき、破壊点の平均値を記載してあります。

$$L(J) = P(N) \times h(m)$$

■機械強度

F _i [N]
1000



ハンドルが閉じた状態での牽引荷重