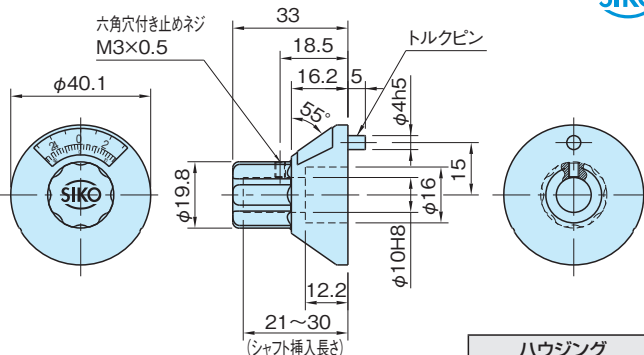


DKA02

ミニ インジケータ ノブ

標準 **在庫品** **RHS**



ハウジング

ポリブチレンテレフタレート
ブラック

★One Point

ノブ一体型のポジションインジケータ

品番	送りネジのピッチ	回転方向	スケールリング		詳細目盛リング		質量 (g)	価格
			目盛数	1回転距離	目盛数	1回転距離		
DKA02-10R	1	右	26	1	100	100	16	6,500
DKA02-10L		左						6,500

特長

- ・ノブ一体型のポジションインジケータです。
- ・軽量で小型です。
- ・シャフト穴径φ10mm
- ・様々な方向に取付け可能です。

注意事項

- ・シャフトがスラスト(軸)方向に動く場合は、ご使用にできません。
- ・粉塵対応品ではありません。
- ・特注品にて、特殊目盛(振り分け目盛、多色目盛等)も承っております。(価格、納期は別途お見積り)

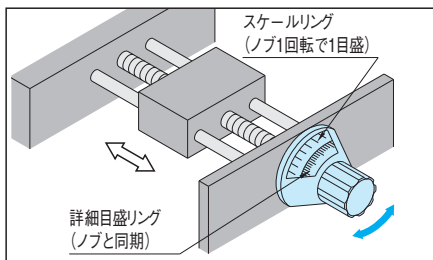
技術データ

使用温度 max.80℃

使用例・使用方法

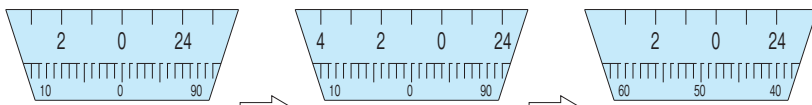
- 1 シャフト穴の中心より15mm上側にトルクピン用の穴加工をします。
- 2 シャフトに通し、六角穴付き止めネジで固定します。

■使用例



■表示例

・DKA02-10R



・DKA02-10L

