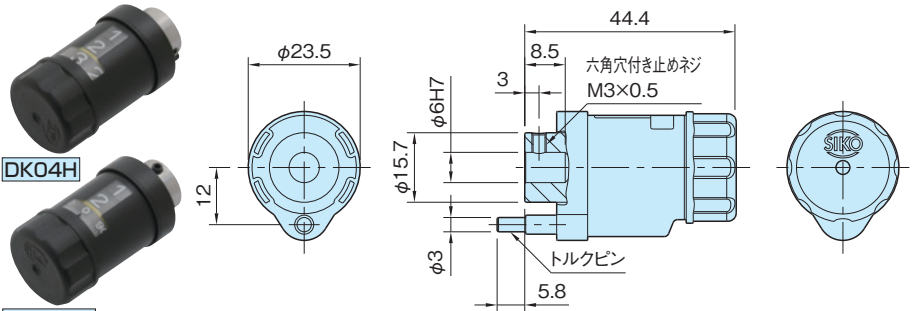


DK04

コントロール ノブ

標準 **在庫品** **RHS**



DK04H

DK04GH

DK04V

DK04GV

ハウジング	ノブ	シャフト
ポリカーボネート 塗装 ブラック	ABS樹脂 ブラック	SUS303

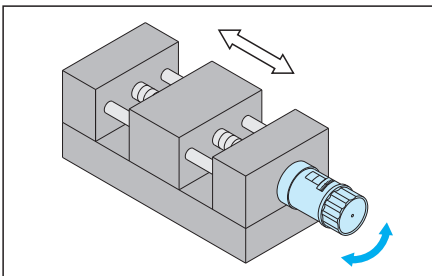
特長

- ・ノブ一体型のポジションインジケータです。
- ・軽量で小型です。
- ・シャフト穴径φ6mm
- ・様々な方向に取付け可能です。
- ・詳細目盛の有無を選択できます。

使用例・使用方法

- 1 シャフトの穴の中心より12mm 下側にトルクピン用の穴加工をします。
- 2 シャフトに通し、六角穴付き止めネジで固定します。

■使用例



技術データ

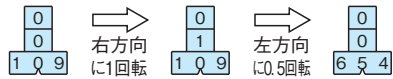
使用温度 max.80°C

■注意事項

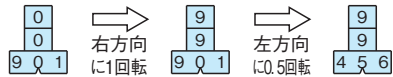
- ・シャフトがスラスト(軸)方向に動く場合は、ご使用になれません。
- ・ハウジング(表示部)を回さないでください。破損の恐れがあります。
- ・粉塵対応品ではありません。

■表示例

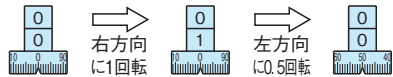
・DK04-R



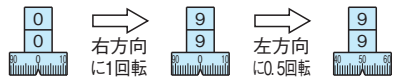
・DK04-L

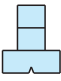




・DK04G-R



・DK04G-L



タイプ	送りネジのピッチ	小数点位置			質量 (g)
		A 受注製作品	B	C 受注製作品	
DK04	1				20

注文品番例

DK04

G

詳細目盛
の有無

H

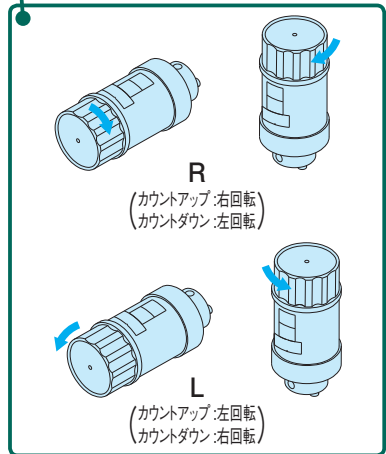
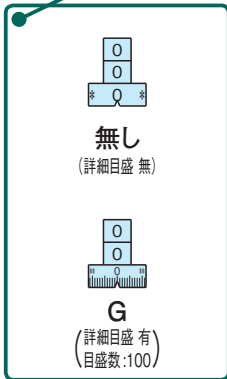
読取方向

R

回転方向

B

小数点
位置



納期・価格・注文単位

	納期	価格	注文単位
標準品	在庫品	6,900	1個～
受注製作品	実働20日	6,900	1個～