

CP7

MC4面ブロック(セルフカット ストレートタイプ)

受注製作品

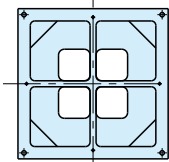


⚠ 使用面は、片肉0.5mmのセルフカット代を残した状態で直角度、平行度、面粗度が仕上げられています。ワークの加工精度に合わせこのままご使用していただくことも使用機械でセルフカットしてご使用していただくこともできます。

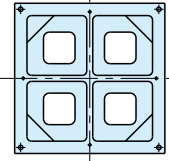
⚠ マシニングセンタの pallet 仕様はメーカーにより異なる場合があります。特にエッジロケータの位置と向きをご確認ください。

★One Point
豊富なサイズから選定できます。

本体
FC300
焼鈍
機械仕上



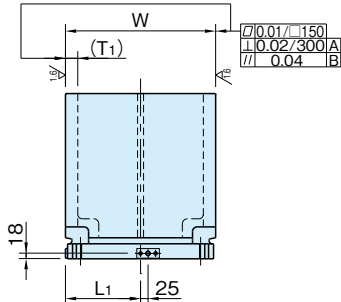
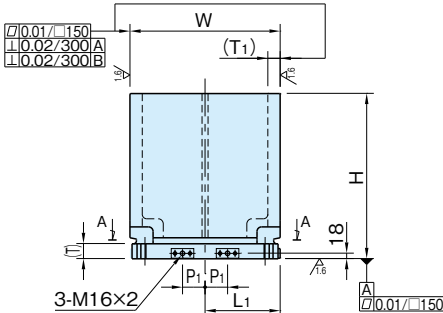
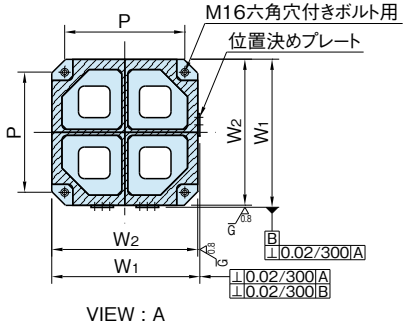
CP7-4***.***



CP7-5***.***

CP7-6***.***

CP7-8***.***



品番	対応 パレット	H	W (±0.2)	W ₁	W ₂	T	T ₁	L ₁	P	P ₁	取付穴数	質量 (kg)	価 格									
CP7-4400- 450-4	□400	450	401	393	386	50	40.5	200	320	55	4	251	526,000									
CP7-4400- 450-5							50.5					280	561,000									
CP7-4400- 500-4		500					40.5					277	571,000									
CP7-4400- 500-5							50.5					310	609,000									
CP7-4400- 550-4		550					40.5					303	614,000									
CP7-4400- 550-5							50.5					340	658,000									
CP7-4400- 600-4		600					40.5					329	658,000									
CP7-4400- 600-5							50.5					370	707,000									
CP7-4400- 650-4		650					40.5					355	701,000									
CP7-4400- 650-5							50.5					401	754,000									
CP7-4400- 700-4		700					40.5					381	746,000									
CP7-4400- 700-5							50.5					431	802,000									
CP7-5500- 550-4	□500	550	501	493	486	50	40.5	250	400	75	4	403	768,000									
CP7-5500- 550-5							50.5					453	828,000									
CP7-5500- 600-4		600					40.5					437	823,000									
CP7-5500- 600-5							50.5					492	889,000									
CP7-5500- 650-4		650					40.5					470	879,000									
CP7-5500- 650-5							50.5					531	951,000									
CP7-5500- 700-4		700					40.5					504	933,000									
CP7-5500- 700-5							50.5					570	1,011,000									
CP7-5500- 750-4		750					40.5					538	987,000									
CP7-5500- 750-5							50.5					609	1,073,000									
CP7-5500- 800-4		800					40.5					572	1,043,000									
CP7-5500- 800-5							50.5					649	1,136,000									
CP7-5500- 850-4		850					40.5					605	1,098,000									
CP7-5500- 850-5							50.5					688	1,196,000									
CP7-5500- 900-4		900					40.5					639	1,152,000									
CP7-5500- 900-5													727	1,257,000								
CP7-6630- 700-5		□630					700														794	1,363,000
CP7-6630- 750-5							750														847	1,444,000
CP7-6630- 800-5	800											899	1,523,000									
CP7-6630- 850-5	850		850	631	623	616	55		315	500	100		952	1,605,000								
CP7-6630- 900-5			900												1005	1,685,000						
CP7-6630- 950-5			950												1058	1,765,000						
CP7-6630-1000-5			1000												1110	1,844,000						
CP7-8800- 800-5	□800		800										1270	2,017,000								
CP7-8800- 900-5		900										1415	2,228,000									
CP7-8800-1000-5		1000	801	793	786	60			400	640	135		1559	2,439,000								
CP7-8800-1100-5		1100												1704	2,650,000							
CP7-8800-1200-5		1200												1849	2,860,000							

付属品

アイボルト…2個

注意事項

本製品は受注製作品です。
納期は弊社までお問い合わせください。

特長

お客様の仕様に合わせた特注品の製作も承ります。