

CP6

MC2面ブロック(セルフカットタイプ)

受注製作品 **RHS**

IMAO

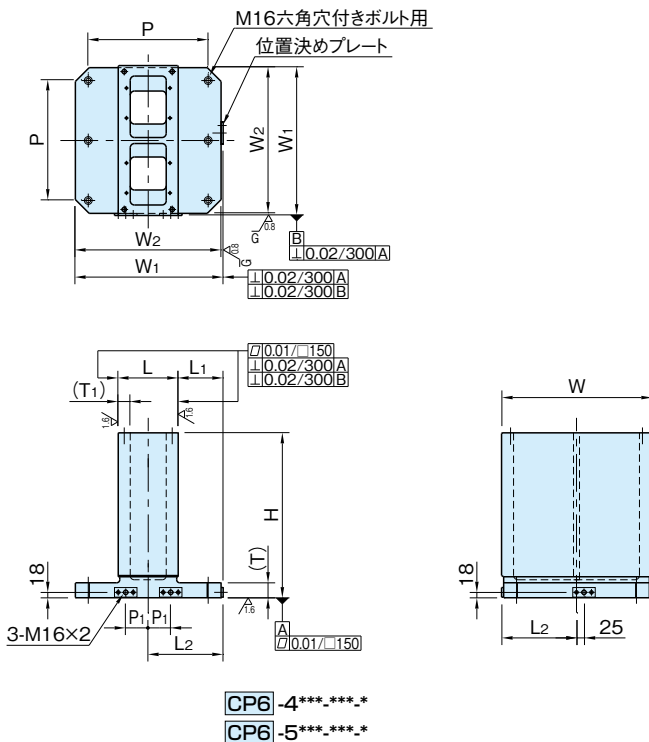


⚠ 使用面は、片肉0.5mmのセルフカット代を残した状態で直角度、平行度、面粗度が仕上げられています。ワークの加工精度に合わせこのままご使用していただくことも使用機械でセルフカットしてご使用していただくこともできます。

⚠ マシニングセンタの pallet 仕様はメーカーにより異なる場合があります。特にエッジロケータの位置と向きをご確認ください。

本体
FC300
焼鈍
機械仕上

★One Point
豊富なサイズから選定できます。



サイズ	適応パレット	W	W ₁	W ₂	T	L ₂	P	P ₁	取付穴数
CP6-4***.***	□400	400	393	386	50	200	320	55	4
CP6-5***.***	□500	500	493	486		250	400	75	6

CP6 -4*-****(□400パレット用)**

品番	H	L (±0.2)	L ₁ (±0.2)	T ₁	質量 (kg)	価格		
CP6-4150-500-4	500	151	124.5	40.5	174	425,000		
CP6-4175-500-4		176	112	40.5	181	436,000		
CP6-4175-500-5		201	99.5	50.5	207	465,000		
CP6-4200-500-4				40.5	187	447,000		
CP6-4200-500-5		226	87	50.5	215	478,000		
CP6-4225-500-4				40.5	194	459,000		
CP6-4225-500-5		251	74.5	50.5	223	491,000		
CP6-4250-500-4				40.5	200	471,000		
CP6-4250-500-5				50.5	231	505,000		
CP6-4175-550-4				40.5	196	462,000		
CP6-4175-550-5	550	176	112	50.5	225	497,000		
CP6-4200-550-4				40.5	203	476,000		
CP6-4200-550-5		201	99.5	50.5	234	511,000		
CP6-4225-550-4				40.5	211	489,000		
CP6-4225-550-5		226	87	50.5	243	526,000		
CP6-4250-550-4				40.5	218	503,000		
CP6-4250-550-5		251	74.5	50.5	252	542,000		
CP6-4150-600-4				40.5	203	479,000		
CP6-4175-600-4				176	112	50.5	211	490,000
CP6-4175-600-5						50.5	243	525,000
CP6-4200-600-4	201	99.5	40.5	220	504,000			
CP6-4200-600-5			50.5	253	543,000			
CP6-4225-600-4	226	87	40.5	228	519,000			
CP6-4225-600-5			50.5	264	558,000			
CP6-4250-600-4	251	74.5	40.5	236	533,000			
CP6-4250-600-5			50.5	274	576,000			
CP6-4150-650-4			650	151	124.5	40.5	218	506,000
CP6-4175-650-4						176	112	50.5
CP6-4175-650-5	50.5	261		557,000				
CP6-4200-650-4	201	99.5		40.5	236	533,000		
CP6-4200-650-5				50.5	272	575,000		
CP6-4225-650-4	226	87		40.5	245	549,000		
CP6-4225-650-5				50.5	284	591,000		
CP6-4250-650-4	251	74.5		40.5	255	565,000		
CP6-4250-650-5				50.5	295	612,000		
CP6-4150-700-4				700	151	124.5	40.5	232
CP6-4175-700-4			176				112	50.5
CP6-4175-700-5	50.5	279			588,000			
CP6-4200-700-4	201	99.5	40.5		252	561,000		
CP6-4200-700-5			50.5		292	608,000		
CP6-4225-700-4	226	87	40.5		263	578,000		
CP6-4225-700-5			50.5		304	627,000		
CP6-4250-700-4	251	74.5	40.5		273	596,000		
CP6-4250-700-5			50.5		317	647,000		

CP6 -5*-****(□500パレット用)**

品番	H	L (±0.2)	L ₁ (±0.2)	T ₁	質量 (kg)	価格		
CP6-5200-600-4	600	201	149.5	40.5	284	622,000		
CP6-5200-600-5				50.5	325	670,000		
CP6-5225-600-4		226	137	40.5	293	636,000		
CP6-5225-600-5				50.5	336	687,000		
CP6-5250-600-4		251	124.5	40.5	301	651,000		
CP6-5250-600-5				50.5	346	703,000		
CP6-5200-650-5		650	201	149.5	50.5	348	708,000	
CP6-5225-650-4					226	137	40.5	313
CP6-5225-650-5			50.5	360			724,000	
CP6-5250-650-4			251	124.5	40.5	323	688,000	
CP6-5250-650-5	50.5	372			744,000			
CP6-5200-700-4	700	201	149.5	40.5	323	690,000		
CP6-5200-700-5				50.5	371	746,000		
CP6-5225-700-4		226	137	40.5	334	707,000		
CP6-5225-700-5				50.5	384	766,000		
CP6-5250-700-4		251	124.5	40.5	344	723,000		
CP6-5250-700-5				50.5	397	784,000		
CP6-5200-750-4				201	149.5	40.5	342	723,000
CP6-5200-750-5						50.5	394	783,000
CP6-5225-750-4		226	137	40.5	354	741,000		
CP6-5225-750-5				50.5	408	806,000		
CP6-5250-750-4	251	124.5	40.5	366	761,000			
CP6-5250-750-5			50.5	423	825,000			
CP6-5200-800-4			201	149.5	40.5	362	757,000	
CP6-5200-800-5					50.5	417	821,000	
CP6-5225-800-4	226	137	40.5	374	777,000			
CP6-5225-800-5			50.5	433	845,000			
CP6-5250-800-4	251	124.5	40.5	387	796,000			
CP6-5250-800-5			50.5	448	866,000			
CP6-5200-850-4			201	149.5	40.5	381	790,000	
CP6-5200-850-5					50.5	440	860,000	
CP6-5225-850-4	226	137	40.5	395	810,000			
CP6-5225-850-5			50.5	457	883,000			
CP6-5250-850-4	251	124.5	40.5	409	833,000			
CP6-5250-850-5			50.5	474	907,000			
CP6-5200-900-4			201	149.5	40.5	401	823,000	
CP6-5200-900-5					50.5	464	896,000	
CP6-5225-900-4	226	137	40.5	415	847,000			
CP6-5225-900-5			50.5	481	921,000			
CP6-5250-900-4	251	124.5	40.5	430	868,000			
CP6-5250-900-5			50.5	499	949,000			

付属品

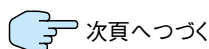
アイボルト…2個

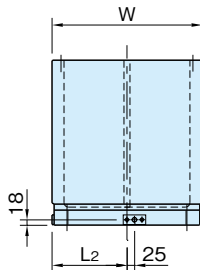
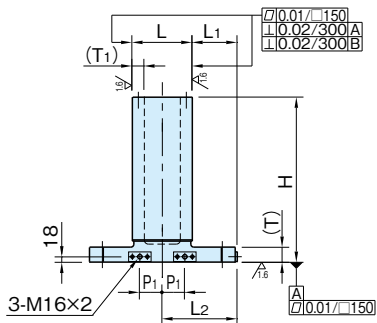
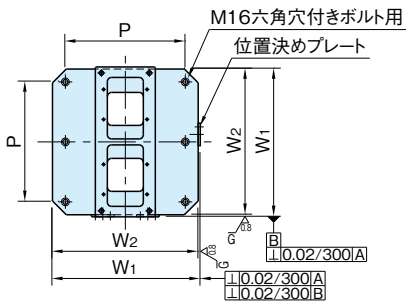
注意事項

本製品は受注製作品です。
納期は弊社までお問い合わせください。

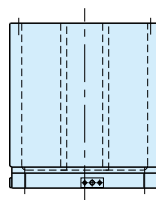
特長

お客様の仕様に合わせた特注品の製作も承ります。





CP6-6***-***-



CP6-8***-***-

サイズ	適応バレット	W	W ₁	W ₂	T	L ₂	P	P ₁	取付穴数
CP6-6***-***-	□630	630	623	616	55	315	500	100	6
CP6-8***-***-	□800	800	793	786	60	400	640	135	

CP6 -6***_***_*(□630パレット用)

品番	H	L (±0.2)	L ₁ (±0.2)	T ₁	質量 (kg)	価格
CP6-6200-700-4	700	201	214.5	40.5	427	905,000
CP6-6200-700-5				488	973,000	
CP6-6250-700-5		251	189.5	50.5	512	1,014,000
CP6-6300-700-4	301	164.5	40.5	467	973,000	
CP6-6300-700-5			50.5	537	1,053,000	
CP6-6200-750-4	750	201	214.5	40.5	451	944,000
CP6-6200-750-5				50.5	516	1,019,000
CP6-6250-750-4		251	189.5	40.5	472	982,000
CP6-6250-750-5				50.5	543	1,063,000
CP6-6300-750-4		301	164.5	40.5	494	1,020,000
CP6-6300-750-5				50.5	570	1,106,000
CP6-6200-800-4	800	201	214.5	40.5	474	985,000
CP6-6200-800-5				50.5	544	1,064,000
CP6-6250-800-5		251	189.5	50.5	573	1,110,000
CP6-6300-800-4				40.5	522	1,065,000
CP6-6300-800-5	301	164.5	50.5	602	1,158,000	
CP6-6200-850-4			40.5	498	1,025,000	
CP6-6200-850-5	850	201	214.5	50.5	572	1,110,000
CP6-6250-850-4				251	189.5	40.5
CP6-6250-850-5		50.5	604			1,159,000
CP6-6300-850-4		301	164.5	40.5	549	1,113,000
CP6-6300-850-5				50.5	635	1,210,000
CP6-6200-900-4		900	201	214.5	40.5	521
CP6-6200-900-5	50.5				600	1,155,000
CP6-6250-900-4	251		189.5	40.5	549	1,111,000
CP6-6250-900-5				50.5	634	1,209,000
CP6-6300-900-4	301		164.5	40.5	577	1,159,000
CP6-6300-900-5				50.5	668	1,262,000
CP6-6200-950-4	950	201	214.5	40.5	545	1,104,000
CP6-6200-950-5				50.5	628	1,199,000
CP6-6250-950-4		251	189.5	40.5	575	1,155,000
CP6-6250-950-5				50.5	665	1,257,000
CP6-6300-950-4		301	164.5	40.5	605	1,204,000
CP6-6300-950-5				50.5	701	1,315,000
CP6-6200-1000-4	1000	201	214.5	40.5	569	1,146,000
CP6-6200-1000-5				50.5	657	1,245,000
CP6-6250-1000-4		251	189.5	40.5	600	1,198,000
CP6-6250-1000-5				50.5	695	1,305,000
CP6-6300-1000-4		301	164.5	40.5	632	1,251,000
CP6-6300-1000-5				50.5	734	1,368,000

CP6 -8***_***_*(□800パレット用)

品番	H	L (±0.2)	L ₁ (±0.2)	T ₁	質量 (kg)	価格
CP6-8250-800-5	800	251	274.5	351	224.5	786 1,443,000
CP6-8350-800-5				401	199.5	854 1,538,000
CP6-8400-800-5				401	199.5	892 1,587,000
CP6-8250-850-5	850	251	274.5	301	249.5	824 1,503,000
CP6-8300-850-5				351	224.5	861 1,554,000
CP6-8350-850-5				401	199.5	898 1,606,000
CP6-8400-850-5	900	251	274.5	301	249.5	939 1,658,000
CP6-8250-900-5				351	224.5	862 1,562,000
CP6-8300-900-5				401	199.5	903 1,620,000
CP6-8350-900-5	950	251	274.5	351	224.5	943 1,675,000
CP6-8400-900-5				401	199.5	987 1,731,000
CP6-8250-950-5				301	249.5	901 1,622,000
CP6-8300-950-5	1000	251	274.5	351	224.5	944 1,683,000
CP6-8350-950-5				401	199.5	987 1,743,000
CP6-8400-950-5				401	199.5	1034 1,803,000
CP6-8250-1000-5	1050	251	274.5	301	249.5	940 1,683,000
CP6-8300-1000-5				351	224.5	985 1,747,000
CP6-8350-1000-5				401	199.5	1031 1,811,000
CP6-8400-1000-5	1100	251	274.5	401	199.5	1081 1,877,000
CP6-8250-1050-5				351	224.5	978 1,743,000
CP6-8300-1050-5				401	199.5	1027 1,812,000
CP6-8350-1050-5	1150	251	274.5	351	224.5	1076 1,879,000
CP6-8400-1050-5				401	199.5	1128 1,949,000
CP6-8250-1100-5				301	249.5	1016 1,804,000
CP6-8300-1100-5	1200	251	274.5	351	224.5	1068 1,877,000
CP6-8350-1100-5				401	199.5	1120 1,949,000
CP6-8400-1100-5				401	199.5	1176 2,021,000
CP6-8250-1150-5	1250	251	274.5	301	249.5	1055 1,865,000
CP6-8300-1150-5				351	224.5	1110 1,941,000
CP6-8350-1150-5				401	199.5	1164 2,017,000
CP6-8400-1150-5	1300	251	274.5	401	199.5	1223 2,094,000
CP6-8250-1200-5				301	249.5	1093 1,924,000
CP6-8300-1200-5				351	224.5	1151 2,004,000
CP6-8350-1200-5	1350	251	274.5	401	199.5	1208 2,084,000
CP6-8400-1200-5				401	199.5	1270 2,163,000

付属品

アイボルト…2個

特長

お客様の仕様に合わせた特注品の製作も承ります。

注意事項

本製品は受注製作品です。
納期は弊社までお問い合わせください。