

CP6

MC2面ブロック(セルフカット オーバーハングタイプ)

受注製作品

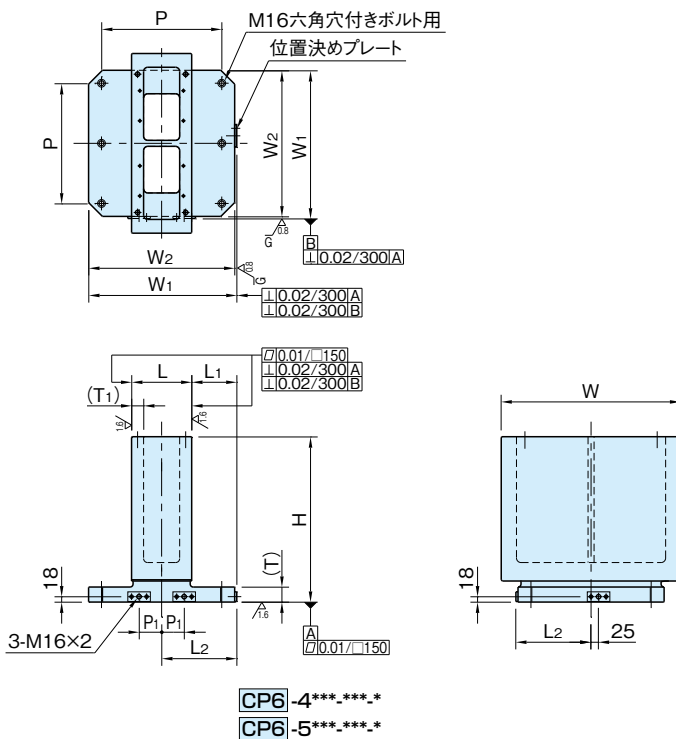


⚠ 使用面は、片肉0.5mmのセルフカット代を残した状態で直角度、平行度、面粗度が仕上げられています。ワークの加工精度に合わせこのままご使用していただくことも使用機械でセルフカットしてご使用していただくこともできます。

⚠ マシニングセンタのパレット仕様はメーカーにより異なる場合があります。特にエッジロケータの位置と向きをご確認ください。

本体
FC300
焼鈍
機械仕上

★One Point
豊富なサイズから選定できます。



サイズ	適応パレット	W ₁	W ₂	T	L ₂	P	P ₁	取付穴数
CP6-4***.***	□400	393	386	50	200	320	55	4
CP6-5***.***	□500	493	486		250	400	75	6

CP6 -4***-****(□400パレット用)

品番	H	W	L (±0.2)	L ₁ (±0.2)	T ₁	質量 (kg)	価格		
CP6-4150-500S-4	500	450	151	124.5	40.5	189	438,000		
CP6-4200-500S-4			201	99.5	50.5	204	469,000		
CP6-4200-500S-5			50.5	233	502,000				
CP6-4250-500S-4			251	74.5	40.5	218	493,000		
CP6-4250-500S-5			50.5	251	531,000				
CP6-4150-500W-4			151	124.5	40.5	216	486,000		
CP6-4200-500W-4		550	201	99.5	50.5	232	515,000		
CP6-4200-500W-5				50.5	267	555,000			
CP6-4250-500W-4				40.5	248	543,000			
CP6-4250-500W-5			251	74.5	50.5	286	586,000		
CP6-4150-600S-4			600	450	151	124.5	40.5	221	498,000
CP6-4200-600S-4					201	99.5	50.5	239	531,000
CP6-4200-600S-5	50.5	275			570,000				
CP6-4250-600S-4	251	74.5			40.5	258	561,000		
CP6-4250-600S-5	50.5	297			605,000				
CP6-4150-600W-4	550	201			124.5	40.5	254	555,000	
CP6-4200-600W-4				99.5	50.5	273	586,000		
CP6-4200-600W-5				50.5	317	635,000			
CP6-4250-600W-4		251		74.5	40.5	293	621,000		
CP6-4250-600W-5		50.5		340	674,000				
CP6-4150-700S-4		700		450	151	124.5	40.5	253	556,000
CP6-4200-700S-4	201				99.5	50.5	275	591,000	
CP6-4200-700S-5	50.5		317		642,000				
CP6-4250-700S-4	251		74.5		40.5	297	630,000		
CP6-4250-700S-5	50.5		344		681,000				
CP6-4150-700W-4	550		201		124.5	40.5	292	622,000	
CP6-4200-700W-4				99.5	50.5	315	658,000		
CP6-4200-700W-5				50.5	366	717,000			
CP6-4250-700W-4			251	74.5	40.5	338	697,000		
CP6-4250-700W-5					50.5	394	761,000		

CP6 -5***-****(□500パレット用)

品番	H	W	L (±0.2)	L ₁ (±0.2)	T ₁	質量 (kg)	価格		
CP6-5200-600S-4	600	650	201	149.5	40.5	342	708,000		
CP6-5200-600S-5					50.5	392	766,000		
CP6-5250-600S-4					251	124.5	40.5	364	741,000
CP6-5250-600S-5			50.5	417	803,000				
CP6-5200-600W-4			750	201	149.5	40.5	375	764,000	
CP6-5200-600W-5						50.5	433	830,000	
CP6-5250-600W-4		251				124.5	40.5	399	799,000
CP6-5250-600W-5		50.5		460	869,000				
CP6-5200-700S-4		700		650	201	149.5	40.5	390	789,000
CP6-5200-700S-5							50.5	449	856,000
CP6-5250-700S-4			251				124.5	40.5	416
CP6-5250-700S-5			50.5		480	900,000			
CP6-5200-700W-4	750		201		149.5	40.5	430	855,000	
CP6-5200-700W-5						50.5	498	934,000	
CP6-5250-700W-4				251		124.5	40.5	457	898,000
CP6-5250-700W-5			50.5	529	981,000				
CP6-5200-800S-4			800	650	201	149.5	40.5	437	869,000
CP6-5200-800S-5							50.5	506	951,000
CP6-5250-800S-4	251						124.5	40.5	467
CP6-5250-800S-5	50.5				541	999,000			
CP6-5200-800W-4	750	201			149.5	40.5	483	948,000	
CP6-5200-800W-5						50.5	562	1,037,000	
CP6-5250-800W-4				251		124.5	40.5	514	994,000
CP6-5250-800W-5		50.5		599	1,089,000				
CP6-5200-900S-4		900		650	201	149.5	40.5	485	952,000
CP6-5200-900S-5							50.5	564	1,041,000
CP6-5250-900S-4	251						124.5	40.5	519
CP6-5250-900S-5	50.5			603	1,098,000				
CP6-5200-900W-4	750		201	149.5	40.5	537	1,038,000		
CP6-5200-900W-5					50.5	627	1,140,000		
CP6-5250-900W-4		251			124.5	40.5	572	1,089,000	
CP6-5250-900W-5	50.5	668	1,199,000						

付属品

アイボルト…2個

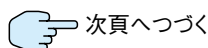
特長

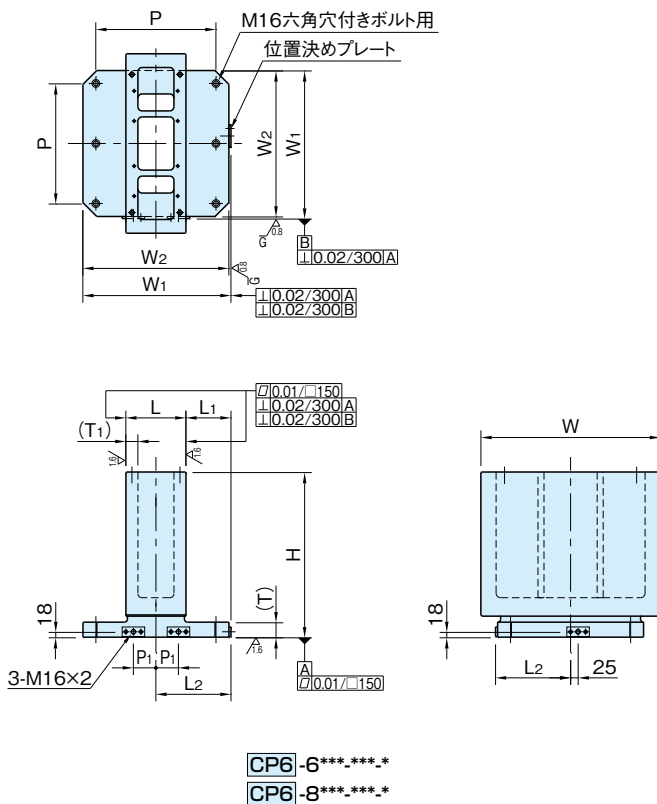
お客様の仕様に合わせた特注品の製作も承ります。

注意事項

本製品は受注製作品です。

納期は弊社までお問い合わせください。





サイズ	適応 パレット	W ₁	W ₂	T	L ₂	P	P ₁	取付穴数
CP6-6***.***	□630	623	616	55	315	500	100	6
CP6-8***.***	□800	793	786	60	400	640	135	

CP6 -6***_***_*(□630パレット用)

品番	H	W	L (±0.2)	L ₁ (±0.2)	T ₁	質量 (kg)	価格
CP6-6250-700S-5	700	800	251	189.5	50.5	618	1,165,000
CP6-6300-700S-5			301	164.5		660	1,217,000
CP6-6350-700S-5			351	139.5		695	1,271,000
CP6-6250-700W-5	900	800	251	189.5	674	1,242,000	
CP6-6300-700W-5			301	164.5	712	1,297,000	
CP6-6350-700W-5			351	139.5	749	1,353,000	
CP6-6250-800S-5	800	800	251	189.5	701	1,285,000	
CP6-6300-800S-5			301	164.5	724	1,345,000	
CP6-6350-800S-5			351	139.5	784	1,407,000	
CP6-6250-800W-5	900	800	251	189.5	759	1,374,000	
CP6-6300-800W-5			301	164.5	802	1,436,000	
CP6-6350-800W-5			351	139.5	845	1,500,000	
CP6-6250-900S-5	900	800	251	189.5	778	1,404,000	
CP6-6300-900S-5			301	164.5	825	1,474,000	
CP6-6350-900S-5			351	139.5	872	1,543,000	
CP6-6250-900W-5	900	900	251	189.5	843	1,505,000	
CP6-6300-900W-5			301	164.5	892	1,576,000	
CP6-6350-900W-5			351	139.5	941	1,648,000	
CP6-6250-100S-5	1000	800	251	189.5	855	1,527,000	
CP6-6300-100S-5			301	164.5	908	1,604,000	
CP6-6350-100S-5			351	139.5	961	1,680,000	
CP6-6250-100W-5	900	800	251	189.5	927	1,637,000	
CP6-6300-100W-5			301	164.5	982	1,718,000	
CP6-6350-100W-5			351	139.5	1037	1,796,000	

CP6 -8***_***_*(□800パレット用)

品番	H	W	L (±0.2)	L ₁ (±0.2)	T ₁	質量 (kg)	価格
CP6-8250-800S-5	950	800	251	274.5	50.5	880	1,606,000
CP6-8300-800S-5			301	249.5		920	1,672,000
CP6-8350-800S-5			351	224.5		960	1,736,000
CP6-8400-800S-5	800	900	401	199.5	1011	1,800,000	
CP6-8250-800W-5			251	274.5	954	1,740,000	
CP6-8300-800W-5			301	249.5	1009	1,807,000	
CP6-8350-800W-5	1100	800	351	224.5	1050	1,876,000	
CP6-8400-800W-5			401	199.5	1103	1,942,000	
CP6-8250-900S-5			251	274.5	968	1,749,000	
CP6-8300-900S-5	950	900	301	249.5	1014	1,822,000	
CP6-8350-900S-5			351	224.5	1059	1,897,000	
CP6-8400-900S-5			401	199.5	1116	1,969,000	
CP6-8250-900W-5	900	1100	251	274.5	1072	1,897,000	
CP6-8300-900W-5			301	249.5	1113	1,974,000	
CP6-8350-900W-5			351	224.5	1161	2,051,000	
CP6-8400-900W-5	950	800	401	199.5	1220	2,129,000	
CP6-8250-100S-5			251	274.5	1056	1,890,000	
CP6-8300-100S-5			301	249.5	1108	1,972,000	
CP6-8350-100S-5	1000	900	351	224.5	1159	2,055,000	
CP6-8400-100S-5			401	199.5	1222	2,140,000	
CP6-8250-100W-5			251	274.5	1165	2,055,000	
CP6-8300-100W-5	1100	1100	301	249.5	1218	2,141,000	
CP6-8350-100W-5			351	224.5	1271	2,228,000	
CP6-8400-100W-5			401	199.5	1337	2,315,000	
CP6-8250-110S-5	950	800	251	274.5	1144	2,030,000	
CP6-8300-110S-5			301	249.5	1202	2,123,000	
CP6-8350-110S-5			351	224.5	1259	2,215,000	
CP6-8400-110S-5	1100	900	401	199.5	1327	2,307,000	
CP6-8250-110W-5			251	274.5	1264	2,213,000	
CP6-8300-110W-5			301	249.5	1323	2,308,000	
CP6-8350-110W-5	1100	1100	351	224.5	1382	2,405,000	
CP6-8400-110W-5			401	199.5	1453	2,502,000	
CP6-8250-120S-5			251	274.5	1232	2,172,000	
CP6-8300-120S-5	950	1200	301	249.5	1295	2,273,000	
CP6-8350-120S-5			351	224.5	1358	2,376,000	
CP6-8400-120S-5			401	199.5	1433	2,477,000	
CP6-8250-120W-5	1200	1100	251	274.5	1363	2,372,000	
CP6-8300-120W-5			301	249.5	1428	2,477,000	
CP6-8350-120W-5			351	224.5	1493	2,581,000	
CP6-8400-120W-5	1100	1200	401	199.5	1570	2,684,000	

付属品

アイボルト…2個

特長

お客様の仕様に合わせた特注品の製作も承ります。

注意事項

本製品は受注製作品です。

納期は弊社までお問い合わせください。