

CP180

フレックスゼロベース

標準 在庫品 **RHS**

IMAO



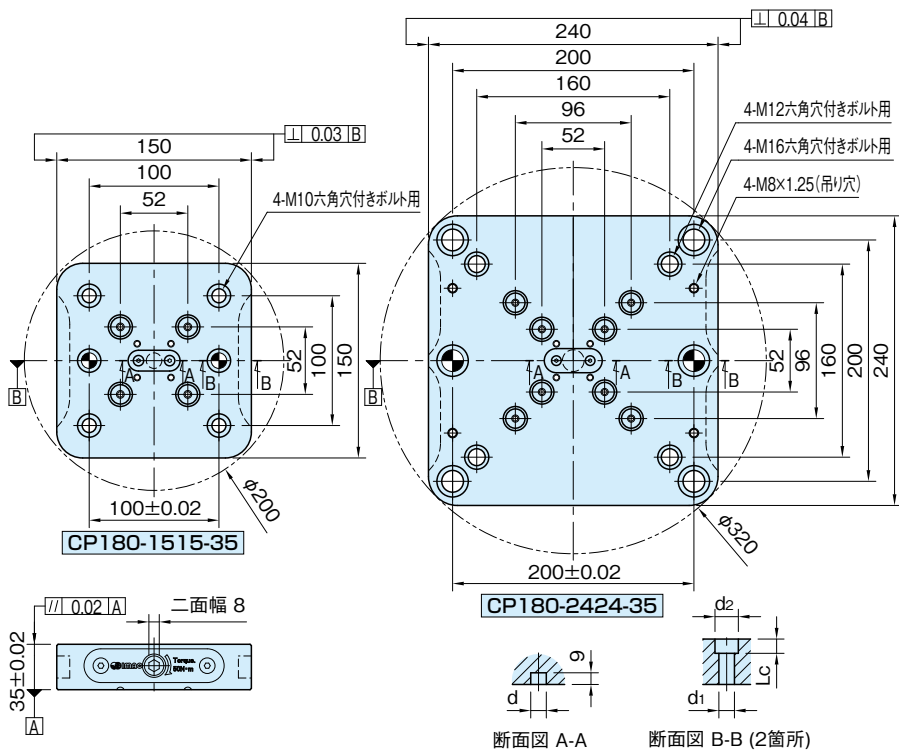
CP180-1515-35



CP180-2424-35

★One Point★
1箇所での操作で
クランプ完了!

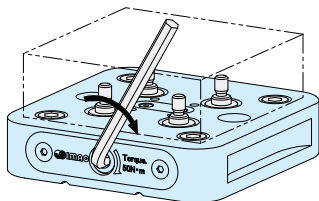
本体	スピンドル	クランプシャフト
S50C 塩浴軟酸化処理 HV 400(有効深さ0.1mm)	SCM440 四三酸化鉄皮膜	S45C 四三酸化鉄皮膜



品番	d (H9)	d ₁ (H9)	d ₂	Lc	クランプ力 (kN)	許容締付トルク (N·m)	質量 (kg)	価格
CP180-1515-35	12	12	18	11	12	50	5	189,000
CP180-2424-35	18	18	26	17.5			13.5	252,000

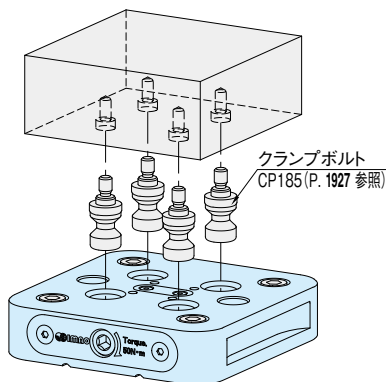
特長

- ・1箇所のみ締め付けでクランプできます。
- ・レンチ約3回転でクランプします。



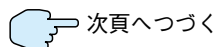
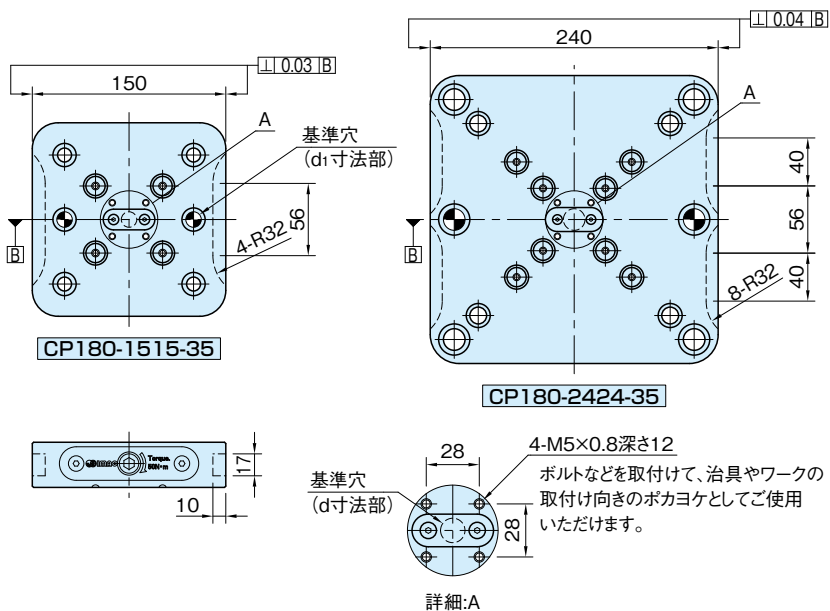
使用例・使用方法

■使用例



■位置決め方法

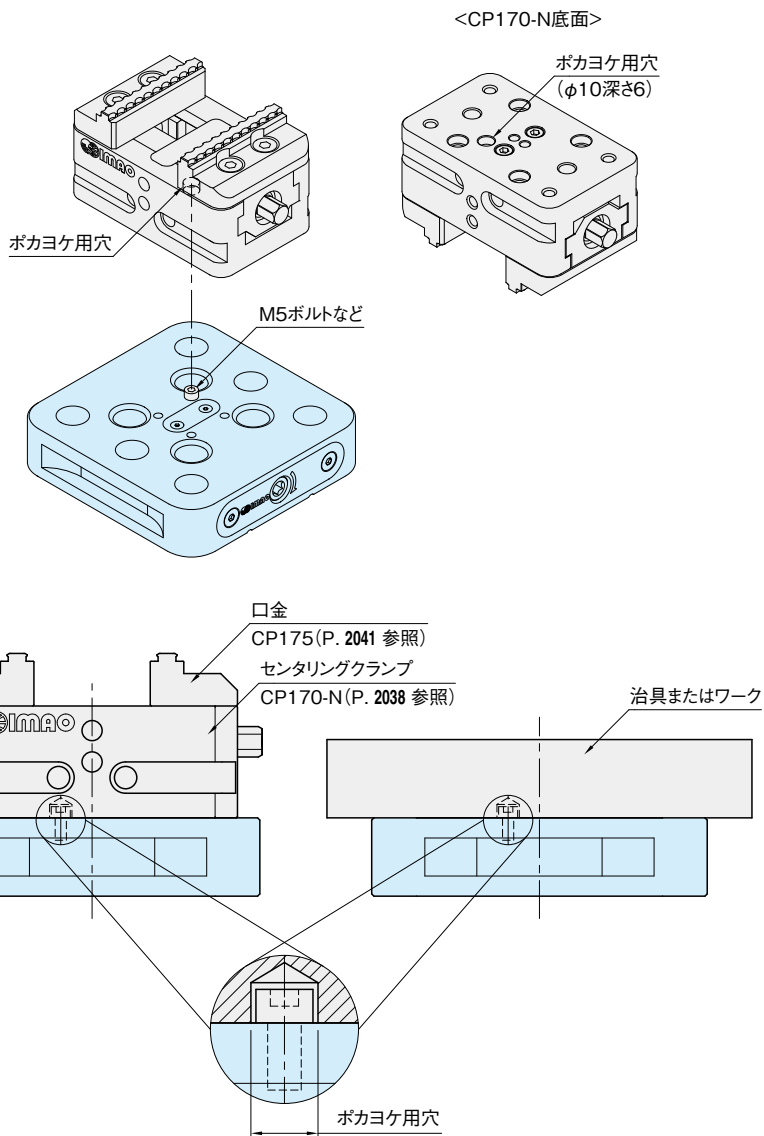
下記の基準穴や2側面を使用して位置決めが可能です。



■取付け方向のミス防止(ボカヨケ)例

CP180フレックスゼロベースのM5×0.8深さ12にボルトなどを取付けて

CP170-Nセンタリングクランプや治具・ワークの取付け向きのボカヨケとしてご使用いただけます。



技術データ

繰返し位置決め精度(再現精度) 5 μ m

関連製品ページ

- **CP185** クランプボルト(P. 1927 参照)
- **CP185-P** プロテクションカバー(P. 1928 参照)
- **CP170-N** センタリングクランプ(P. 2038 参照)