

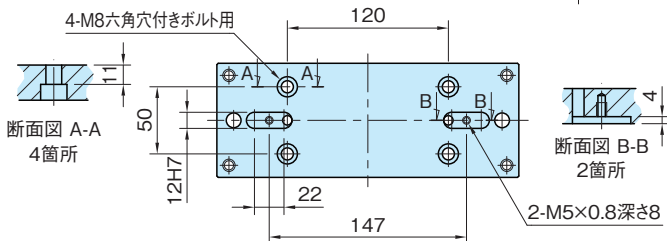
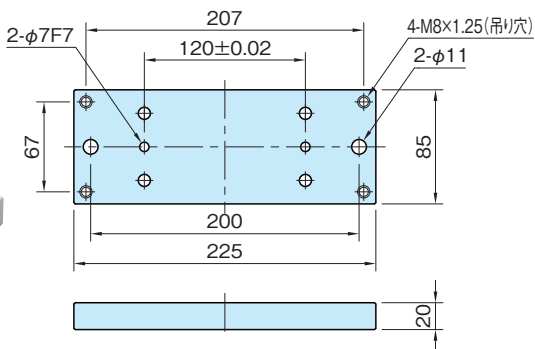
CP179

サブプレート

受注製作品 **RHS**

IMAO

NEW



品番	質量 (kg)	価格
CP179-08017	2.9	42,000

本体
S50C

使用例・使用方法

- CP179 センタリングクランプに取付けるサブプレートです。(P. 1972 参照)
- 機械テーブルへの取付けにご利用いただけます。

注意事項

本製品は、受注製作品です。
納期は弊社までお問い合わせください。

