

CP170-N

センタリングクランプ

標準 在庫品 **RHS**

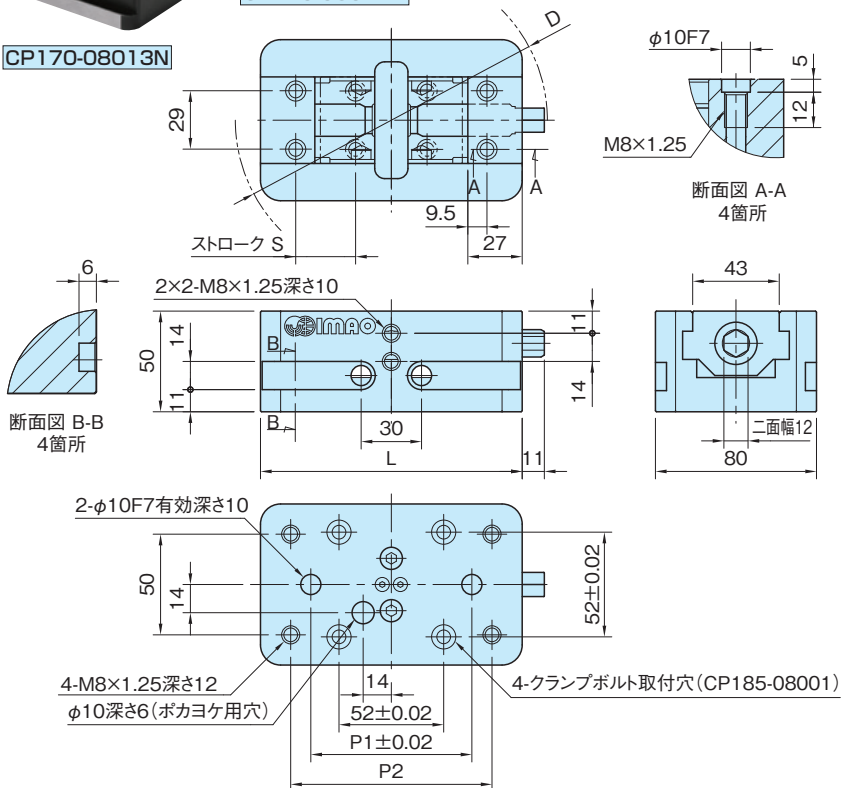
IMAO

NEW



CP170-08017N

CP170-08013N



本体	可動ジョー
SCM440 高周波焼入 四三酸化鉄皮膜 研磨仕上	SCM440 四三酸化鉄皮膜

品番	D	L	P ₁	P ₂	S	許容締付トルク (N・m)	質量 (kg)	価格
CP170-08013N	160	130	80	100	29.7	100	3.1	117,000
CP170-08017N	195	170	120	120	49.7		3.9	123,000

品番	適用口金			
	セレーションタイプ		ダブルテールタイプ	
	品番	クランプ力(kN)	品番	クランプ力(kN)
CP170-08013N	CP175-08001RS	20	CP175-08001D	20
CP170-08017N				

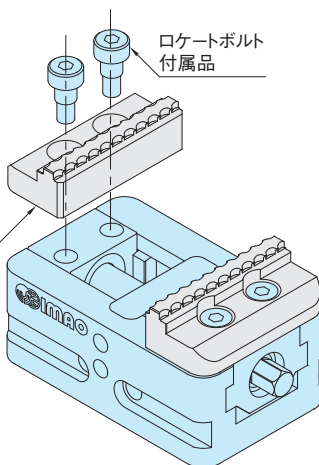
特長

センタリング機構により、削りしろの少ないワークでも中心振り分けで加工することができます。(ワークの削りしろは、片肉で0.4mm以上が目安です。)

使用例・使用方法

■口金の取付方法

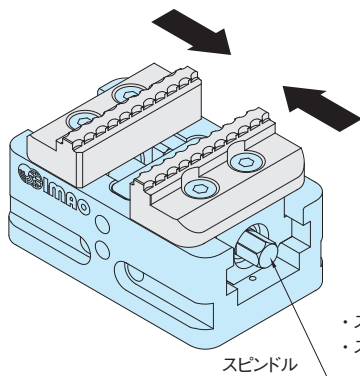
- ・センタリングクランプに、口金を取付けて使用します。(P. 2041 参照)
- ・口金の固定には、付属のロケートボルトをご使用ください。



口金 注)
CP175(P. 2041 参照)

注) CP170-Nに口金は含まれておりません。

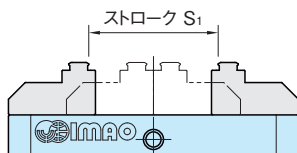
■操作方法



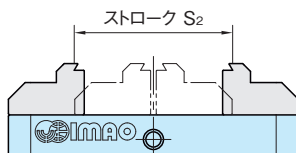
- ・スピンドルを右に回すと、両側の口金が矢印方向へ移動します。
- ・スピンドルを左に回すと、両側の口金が矢印反対方向へ移動します。

■ストローク

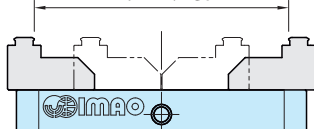
口金 CP175-08001RS(セレーション)使用の場合



口金 CP175-08001D(ダブテール)使用の場合



口金反転時(CP175-08001RS)
ストローク S₃



品番	S ₁	S ₂	S ₃
CP170-08013N	6~58	11.5~ 71	54.5~114
CP170-08017N	6~98	11.5~111	54.5~154

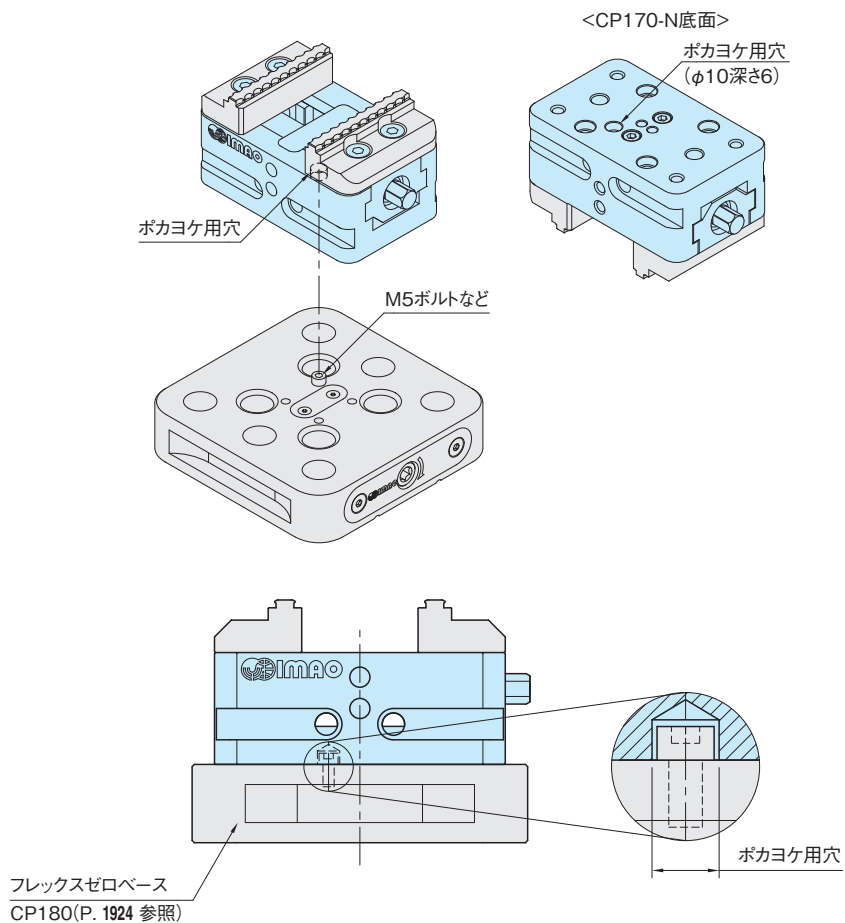
注) 上記口金反転時の旋回径はD寸法と同じです。(前ページ参照)



■取付け方向のミス防止(ボカヨケ)例

CP180 フレックスゼロベースのM5×0.8深さ12にボルトなどを取付けて、

CP170-N センタリングランプの取付け向きのボカヨケとしてご使用いただけます。



付属品

ロケットボルト(口金固定用) …4個

関連製品ページ

- **CP175** 口金 (P. 2041 参照)
- **CP180** フレックスゼロベース (P. 1924 参照)
- **CP185** クランプボルト (P. 1927 参照)