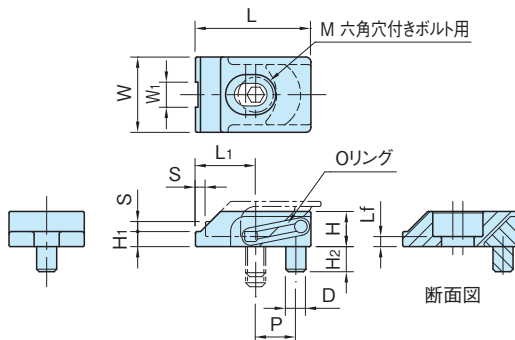


CP133

コンパクトークランプ

標準 在庫品 **RHS**

IMAO

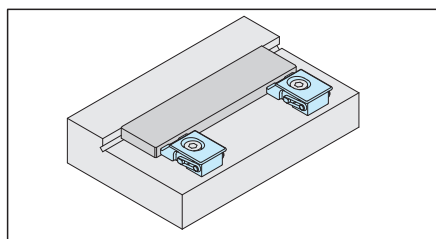


本体	リング
SCM440 四三酸化鉄皮膜 HRC33~39	フッ素ゴム (FKM)

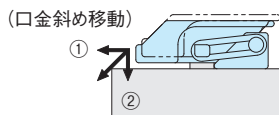
品番	S	W	W ₁	H ₁	L ₁	P	D	H ₂	M	L _f	L	H
CP133-04007	2	15	5	3	12	8	4	5	M4	2	23	7
CP133-05009	2.5	19	7	4	14	10	5	6	M5	3	28	9

品番	クランプ力 (kN)	許容締付トルク (N・m)	質量 (g)	価格	適応リング呼び番号
CP133-04007	2	2.7	13	2,500	SS060 (線径1 内径6)
CP133-05009	3	5.4	27	2,700	S 8 (線径1.5 内径7.5)

使用例・使用方法

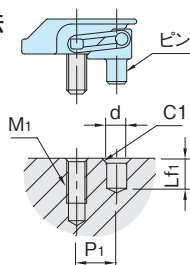


特長



- ①ワークを固定する水平分力
- ②ワークの浮き上がりを防止する垂直分力

取付方法



取付けにはクランプ時の本体の倒れ防止用の下穴(ピン用穴)が必要です。

品番	M ₁	d _(+0.3/-0)	L _{f1}	P ₁
CP133-04007	M4	4	6	8
CP133-05009	M5	5	7	10