

CP101

サイドクランプ

標準
在庫品

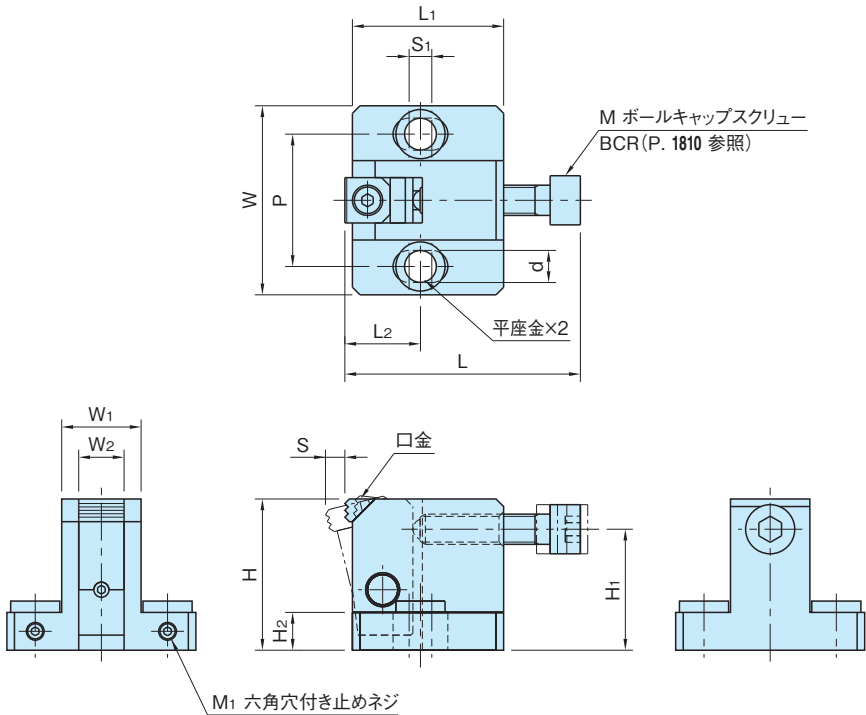
RHS

イマオ 製品ムービー公開
WEB

IMAO



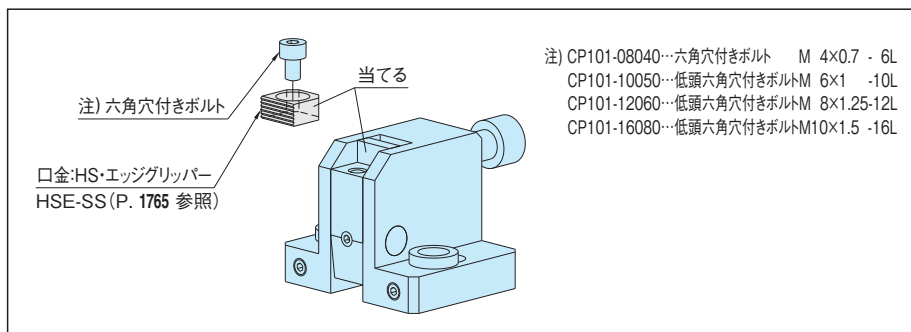
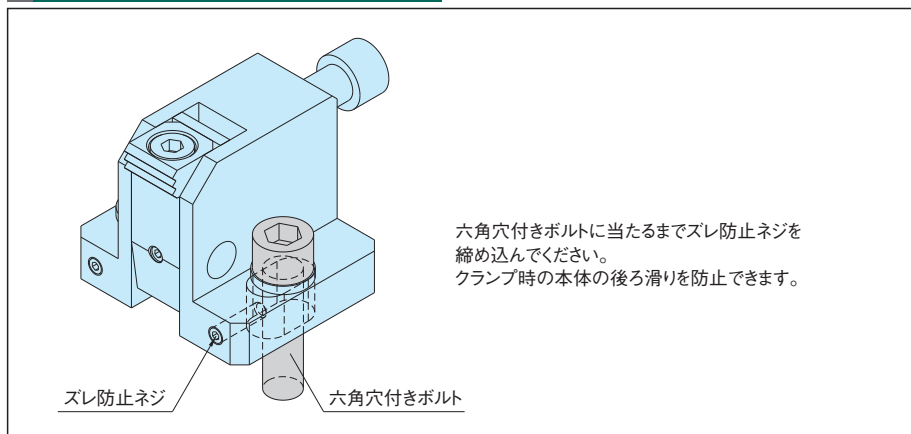
本体	アーム	口金
S45C 四三酸化鉄皮膜	S45C 焼入焼戻 四三酸化鉄皮膜	SKH51 焼入焼戻 四三酸化鉄皮膜



品番	S	W ₂	L ₂	H	W	L	W ₁	L ₁	d	S ₁	H ₂	P	M ₁
CP101-08040	5.3	12	20	40	50	62.5	21	40	8.5	6	10	35	M4×0.7-10L
CP101-10050	7.1	16	25	50	65	74	27	50	11	8	12	45	M4×0.7-12L
CP101-12060	8	20	30	60	70	91	31	60	13	10	15	50	M5×0.8-15L
CP101-16080	10.2	25	40	80	90	115	39	80	17	15	20	65	M6×1 -20L

品番	M	H ₁	クランプ力 (kN)	許容締付トルク (N・m)	質量 (kg)	価格	口金品番
CP101-08040	M 8×1.25-35L	32	15	25	0.33	21,500	HSE-9126-SS
CP101-10050	M10×1.5 -40L	40	27	50	0.66	23,800	HSE-9166-SS
CP101-12060	M12×1.75-50L	48	38	90	1.06	34,000	HSE-9200-SS
CP101-16080	M16×2 -60L	64	46	130	2.38	41,000	HSE-9250-SS

使用例・使用方法



口金は交換可能です。交換は六角穴付きボルトを取出して行ってください。
取付けの際は、口金の背面をアームに当て組付けてください。

付属品

平座金…2個