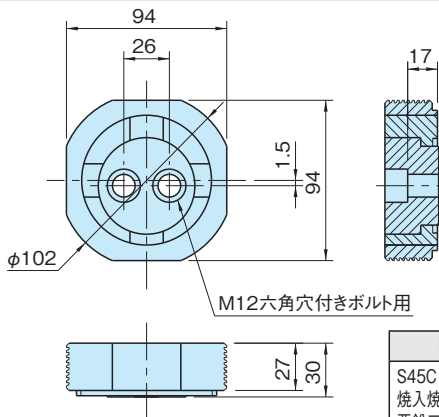
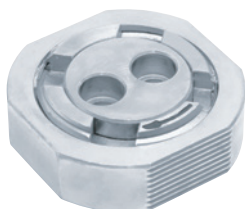


# CLT94CB

## カムブロック(Tタイプ)

標準 在庫品 **RHS**

IMAO



品番	質量 (kg)
CLT94CB	1.5

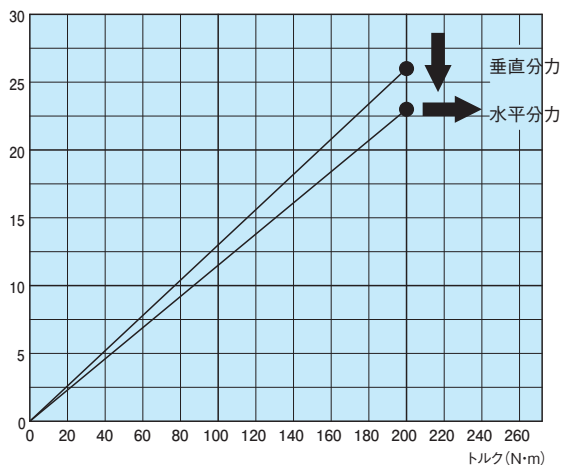
本体
S45C 焼入焼戻 垂鉛三価クロメート

### 特長

- ・偏心カムにより、レバー操作することでクランプできるため、大幅に段取り時間が削減できます。
- ・偏心プロペラー原理により、アクシアルラジアル両方向のダブルロック効果が得られ、緩みの心配がありません。

### 技術データ

クランプ力 (kN)



### 使用例・使用方法

- ・セレーション部、フラット部のどちらでもご使用できますのでワークに応じて使い分けてください。
- ・締付けには専用ツールの **CLT-L** クランピングレバーをご使用ください。(P. 2111 参照)
- ・T溝への取付けには **CLT-T** Tナットセットをご使用ください。(P. 2111 参照)

