

# CLS-KT

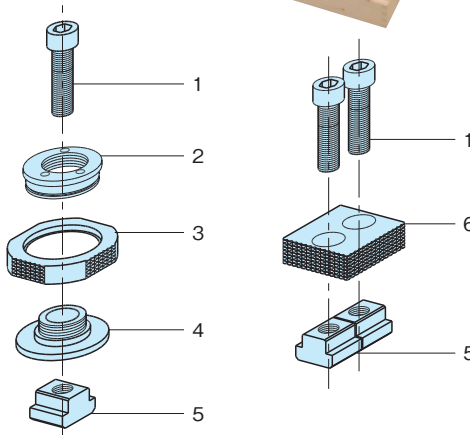
## カムロックキット(Sタイプ)

標準 在庫品 **RoHS**

IMAO



部品構成



- 1：六角穴付きボルト
- 2：偏心エレメント
- 3：クランピングエレメント
- 4：セントラルエレメント
- 5：Tナット
- 6：フィックスドブロック

品番	T溝	キット内容			質量 (kg)	製品詳細ページ
		品番	品名	数量		
CLS14KT	14用	CLS58CB	カムブロック	4	5	P. 2112
		CLS50FB	フィックスドブロック			P. 2113
		CLS-L	クランピングレバー	1		P. 2113
		CLS-T14M12	Tナットセット	4		P. 2113
		CLS-T14M10	Tナットセット	8		P. 2113
CLS16KT	16用	CLS58CB	カムブロック	4	5	P. 2112
		CLS50FB	フィックスドブロック			P. 2113
		CLS-L	クランピングレバー	1		P. 2113
		CLS-T16M12	Tナットセット	4		P. 2113
CLS18KT	18用	CLS58CB	カムブロック	4	5	P. 2112
		CLS50FB	フィックスドブロック			P. 2113
		CLS-L	クランピングレバー	1		P. 2113
		CLS-T18M12	Tナットセット	4		P. 2113
		CLS-T18M10	Tナットセット	8		P. 2113

### 使用例・使用方法

T溝仕様に合わせご使用ください。