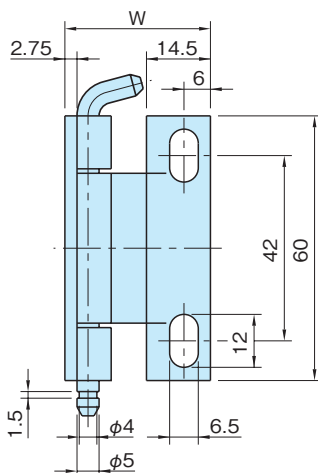
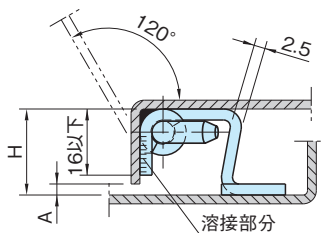


CCH, CCS

コンシールド ヒンジ

標準 在庫品 **RHS** SUS

EMKA
Beschlagteile



タイプ	本体	ピン、フラップ
CCH	SUM22L 亜鉛メッキ (溶接部分は表面処理なし)	SUM22L
CCS	SUS304	SUS304

品番	W	H	A	質量 (g)
CCH60520	32.5	19.5	3	85
CCS60521				70
CCH60524	38.5	24	2.5	90