

CA-187, CA-205

キャリア ハンドル

標準 在庫品

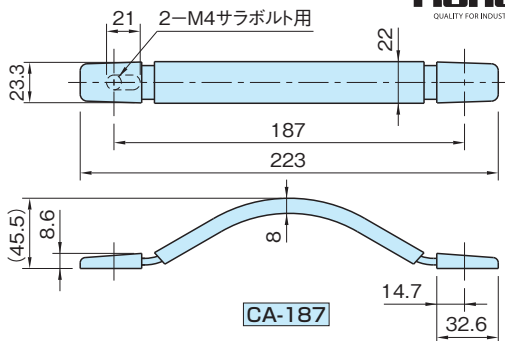
Rohde HS

材質の特性
P.2231

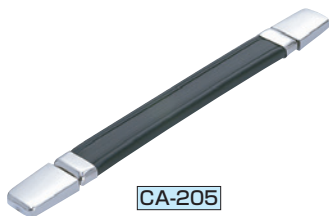
Rohde
QUALITY FOR INDUSTRY



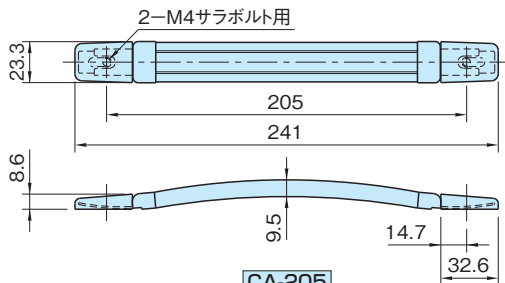
CA-187



CA-187



CA-205



CA-205

★One Point

使用後はフラットになり、省スペース

| グリップ (バネ鋼インサート) | 止め金 |
|--------------------|-----------------|
| ポリ強化ビニル ブラック | スチール ニッケルメッキ |

| 品番 | 許容荷重 (N) | 質量 (g) |
|--------|-------------|-----------|
| CA-187 | 300 | 65 |
| CA-205 | | 68 |

使用例・使用方法

■取付方法

1. 両サイドのカバーを外してください。
2. 六角穴付きサラボルトで固定してください。
3. 両サイドのカバーを取付けてください。