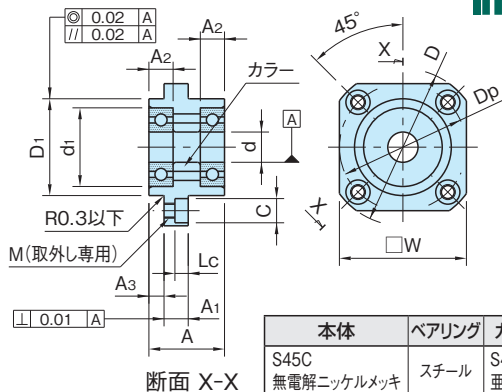


BSRWN

ボールベアリング ユニット インローダブルタイプ

標準 **在庫品** **RHS** 無電解
ニッケル

IMAO



本体	ベアリング	カラー
S45C 無電解ニッケルメッキ	スチール	S45C 亜鉛メッキ

品番	ベアリング品番	d	W	D	D ₁ (g7)	A	A ₁	A ₃	M	C
BSRWN2610	6000ZZ	10	42	52	32	25	8	5	M 5×0.8 (下穴 4.3)	8
BSRWN3010	6200ZZ			56	36	30				
BSRWN2812	6001ZZ	12	46	54	34	25	10	9.5	M 6×1 (下穴 5.2)	8
BSRWN3212	6201ZZ			58	38	30				
BSRWN3215	6002ZZ	15	50	62	42	35	11	11	M 8×1.25 (下穴 6.8)	11
BSRWN3515	6202ZZ			66						
BSRWN4220	6004ZZ	20	60	77	54	45	13	10	M 10×1.5 (下穴 8.5)	14
BSRWN4720	6204ZZ			81						
BSRWN4725	6005ZZ	25	68	88	60	45	13	10	M 10×1.5 (下穴 8.5)	14
BSRWN5225	6205ZZ			94						
BSRWN5530	6006ZZ	30	75	96	62	40	13	10	M 10×1.5 (下穴 8.5)	14
BSRWN6230	6206ZZ			104						

品番	Lc	Dp	d ₁ (H7)	A ₂	質量 (g)	価格
BSRWN2610	4.4	42	26	8	180	6,100
BSRWN3010		46	30	9	230	6,100
BSRWN2812		44	28	8	190	6,500
BSRWN3212		48	32	10	280	6,500
BSRWN3215	5.4	50	35	9	300	7,100
BSRWN3515		54		11	380	7,100
BSRWN4220	6.5	64	42	12	600	7,900
BSRWN4720		68	14	780	7,900	
BSRWN4725	8.6	72	47	12	740	8,500
BSRWN5225		78	52	15	1040	8,500
BSRWN5530		80	55	13	960	9,800
BSRWN6230		88	62	16	1380	9,800

使用例・使用方法

- ・使用例・使用方法、注意事項は「ボールベアリング コンポーネント」をご覧ください。(P. 1027 参照)
- ・取付け方法に関しましては「ボールベアリング コンポーネントの取付け・取外し方法」をご覧ください。(P. 1028 参照)