

# BSR,BSF

# ボール スクリュー

標準 在庫品 **RHS** **SUS**

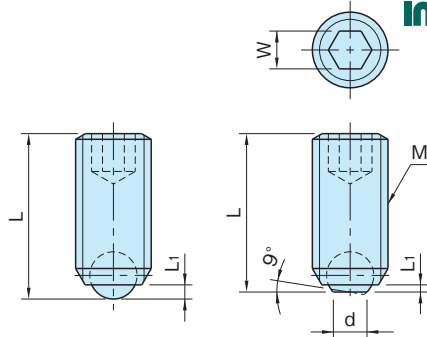
IMAO



**BSR** (全球タイプ、スチール製) **BSF** (半球タイプ、スチール製)



**BSR-SUS** (全球タイプ、SUS製) **BSF-SUS** (半球タイプ、SUS製)



**BSR** **BSR-SUS** (全球タイプ)

**BSF** **BSF-SUS** (半球タイプ)

タイプ	本体	ボール
<b>BSR</b>	SCM435 四三酸化鉄成膜 HRC33~39	SUJ2 焼入焼戻 HRC62~67
		SUJ2 焼入焼戻 HRC56~67
<b>BSF</b>	SUS304	SUS440C 焼入焼戻 HRC59~66

**BSR** **BSR-SUS** (全球タイプ)

スチール製		SUS製		ボール径	M	L	W	L <sub>1</sub>	質量 (g)
品番	価格	品番	価格						
<b>BSR 4×6</b>	130	<b>BSR 4×6-SUS</b>	360	Sφ 2.5	M 4×0.7	6.5	2	0.8	0.5
<b>BSR 4×10</b>	130	<b>BSR 4×10-SUS</b>	360			10.5			0.7
<b>BSR 4×16</b>	130	<b>BSR 4×16-SUS</b>	370			16.5			1.1
<b>BSR 5×8</b>	130	<b>BSR 5×8-SUS</b>	370	Sφ 3	M 5×0.8	8.6	2.5	1	0.8
<b>BSR 5×12</b>	130	<b>BSR 5×12-SUS</b>	370			12.6			1.3
<b>BSR 5×20</b>	150	<b>BSR 5×20-SUS</b>	390			20.6			2.3
<b>BSR 6×10</b>	130	<b>BSR 6×10-SUS</b>	400	Sφ 4	M 6×1	10.9	3	1.4	1.5
<b>BSR 6×16</b>	150	<b>BSR 6×16-SUS</b>	400			16.9			2.4
<b>BSR 6×25</b>	170	<b>BSR 6×25-SUS</b>	400			25.9			3.9
<b>BSR 8×12</b>	170	<b>BSR 8×12-SUS</b>	400	Sφ 5.5	M 8×1.25	13.3	4	1.9	3.2
<b>BSR 8×20</b>	180	<b>BSR 8×20-SUS</b>	410			21.3			5.7
<b>BSR 8×30</b>	200	<b>BSR 8×30-SUS</b>	420			31.3			8.9
<b>BSR10×16</b>	200	<b>BSR10×16-SUS</b>	450	Sφ 7	M10×1.5	17.7	5	2.4	6.8
<b>BSR10×25</b>	200	<b>BSR10×25-SUS</b>	490			26.7			11.2
<b>BSR10×35</b>	210	<b>BSR10×35-SUS</b>	530			36.7			16.2
<b>BSR12×20</b>	260	<b>BSR12×20-SUS</b>	570	Sφ 8.7	M12×1.75	22	6	2.9	12.4
<b>BSR12×30</b>	280	<b>BSR12×30-SUS</b>	610			32			19.6
<b>BSR12×40</b>	290	<b>BSR12×40-SUS</b>	690			42			28.5
<b>BSR16×25</b>	360	<b>BSR16×25-SUS</b>	1,660	Sφ12	M16×2	28	8	4	28
<b>BSR16×35</b>	370	<b>BSR16×35-SUS</b>	1,660			38			41
<b>BSR16×50</b>	370	<b>BSR16×50-SUS</b>	1,990			53			48

**BSF** **BSF-SUS** (半球タイプ)

スチール製		SUS製		ボール径	M	L	d	W	L <sub>1</sub>	質量 (g)	
品番	価格	品番	価格								
<b>BSF 4×6</b>	250	<b>BSF 4×6-SUS</b>	590	Sφ 2.5	M 4×0.7	6	2	2	0.3	0.5	
<b>BSF 4×10</b>	260	<b>BSF 4×10-SUS</b>	590							10	0.7
<b>BSF 4×16</b>	280	<b>BSF 4×16-SUS</b>	590							16	1.1
<b>BSF 5×8</b>	280	<b>BSF 5×8-SUS</b>	590	Sφ 3	M 5×0.8	8	2.4	2.5	0.4	0.8	
<b>BSF 5×12</b>	280	<b>BSF 5×12-SUS</b>	590							12	1.3
<b>BSF 5×20</b>	280	<b>BSF 5×20-SUS</b>	590							20	2.3
<b>BSF 6×10</b>	280	<b>BSF 6×10-SUS</b>	610	Sφ 4	M 6×1	10	3.3	3	0.5	1.5	
<b>BSF 6×16</b>	290	<b>BSF 6×16-SUS</b>	610							16	2.4
<b>BSF 6×25</b>	290	<b>BSF 6×25-SUS</b>	610							25	3.9
<b>BSF 8×12</b>	320	<b>BSF 8×12-SUS</b>	700	Sφ 5.5	M 8×1.25	12	4.6	4	0.6	3.2	
<b>BSF 8×20</b>	330	<b>BSF 8×20-SUS</b>	700							20	5.7
<b>BSF 8×30</b>	330	<b>BSF 8×30-SUS</b>	700							30	8.9
<b>BSF10×16</b>	350	<b>BSF10×16-SUS</b>	820	Sφ 7	M10×1.5	16	6	5	0.7	6.8	
<b>BSF10×25</b>	360	<b>BSF10×25-SUS</b>	820							25	11.2
<b>BSF10×35</b>	360	<b>BSF10×35-SUS</b>	820							35	16.2
<b>BSF12×20</b>	410	—	—	Sφ 8.7	M12×1.75	20	7.4	6	0.9	12.4	
<b>BSF12×30</b>	420	—	—							30	19.6
<b>BSF12×40</b>	450	—	—							40	28.5
<b>BSF16×25</b>	720	—	—	Sφ12	M16×2	25	10.4	8	1	28	
<b>BSF16×35</b>	730	—	—							35	41
<b>BSF16×50</b>	760	—	—							50	48

**特長**

- ・**BSR****BSR-SUS** (全球)と**BSF****BSF-SUS** (半球)の2タイプがあります。
- ・**BSF****BSF-SUS** (半球タイプ)は面で受けますので、ワークが軟質な場合や、締付け力がかかる場合、角度のある場合等にご使用になれます。

**注意事項**

**BSF****BSF-SUS** (半球タイプ)のボールの回転防止はされていません。

**使用例・使用方法**

