

BSC-3/8

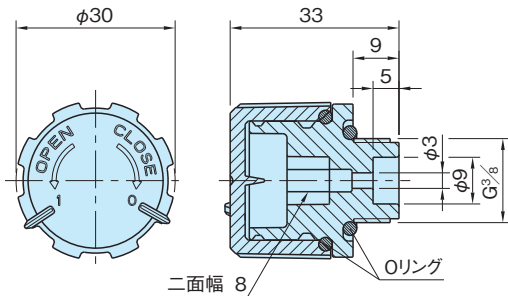
ブリーザ キャップ(シーリングタイプ)

標準 **在庫品**

RHS

材質の特性
P.2231

Original ELESA Model SFC. **elasa**



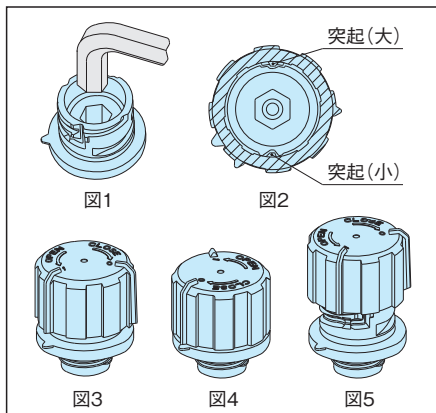
★One Point
OPEN/CLOSEの2ポジションを持つキャップ

キャップ	コネクター	エアフィルター	Oリング
ポリアミド つや消しブラック	ポリアセタール つや消しブラック	ポリウレタン ろ過性:10 μ	ニトリルゴム (NBR)

品番	質量 (g)
BSC-3/8	18

使用例・使用方法

■取付け、取外し、操作方法



- 六角レンチにて、8N・m程度のトルクでコネクターをねじ込み、エアフィルターを挿入してください。
- キャップ内側にある大小2つの突起形状を合わせ、コネクターに取付けます。(キャップは着脱できる状態)
- キャップを時計方向に回し、最初にカチッと音がした位置がOPEN(1)ポジションです。
- OPEN(1)ポジションより更に時計方向に120°回した位置がCLOSE(0)ポジションです。
- エアフィルターの洗浄等を行う為にキャップを着脱する場合には、CLOSE(0)ポジションより反時計方向に回しカチッと音がした位置 (OPEN(1)ポジション) より更に同方向に回すとキャップの着脱位置になります。

特長

OPEN/CLOSEの2ポジションを持つキャップです。
OPEN (1):このポジションの場合、空気は自由に入出力できます。
CLOSE (0):このポジションの場合、密閉状態となり転倒時にオイルを流出させません。

技術データ

- ・使用温度: max.80°C min.0°C
- ・通気性の目安

