

BK2-VT-SS

OKバイス(シングルタイプ、SUS製)

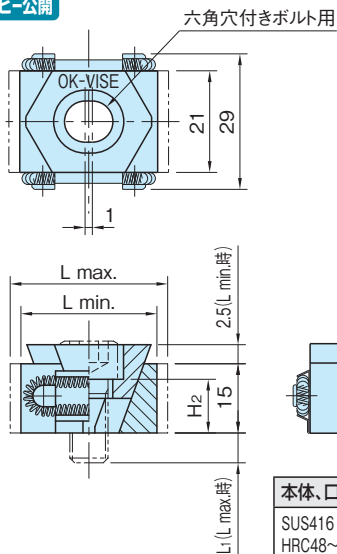
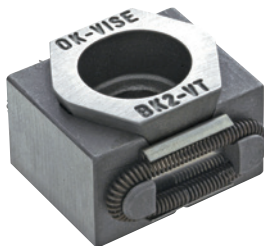
標準
在庫品

RHS

SUS

イマオ
WEB 製品ムービー公開

IMAO



本体、口金	スプリング	サイドプレート
SUS416 HRC48~52	SUS302	SUS301

品番	L		H ₂		L ₁		適用ボルト	
	min.	max.	L max.時	L min.時	T溝使用時	ネジ穴使用時	T溝使用時	ネジ穴使用時
BK2-VT-SS	27	31	4	10	16	16	M8-20L	M8-20L

品番	クランプ力 (kN)	許容締付トルク (N・m)	質量 (g)	価格
BK2-VT-SS	15	26	55	19,100

特長

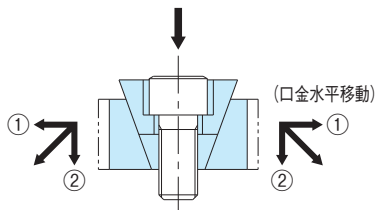
- ・V型クサビは、クサビの倍力作用により、六角レンチによる締付けのみで、強いクランプ力を容易に得ることができます。
- ・締付け後は、両口金の反力が一体となりV型クサビにかかる為、口金が肉薄にもかかわらず強度と耐久力を維持することができます。

使用例・使用方法

「OKバイスの使用方法」をご覧ください。(P. 1629 参照)

関連製品ページ

- ・OKバイス(スタッドボルト用ブッシュ) (P. 1631 参照)
- ・Oリング、スプリング、サイドプレート (P. 1633 参照)



- ①ワークを固定する水平分力
- ②ワークの浮き上がりを防止する垂直分力