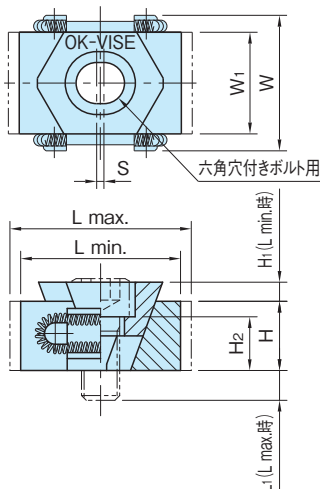
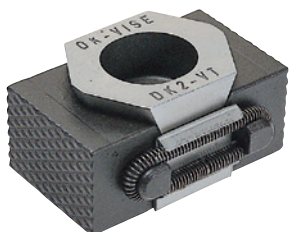


BK2,DK2,FK2 OKバイス(セルフカットタイプ)

標準 在庫品



イマオ製品ムービー公開 WEB



本体	口金	スプリング	サイドプレート
SKD61 焼入焼戻 HRC48~52	SKD61 焼入焼戻 四三酸化鉄皮膜 HRC30~34	SUS302	SUS301

品番	L		W	H	W ₁	S	H ₁	H ₂	
	min.	max.						L max.時	L min.時
BK2-VT+3	33	37	29	15	21	1	2.5	4	10
DK2-VT+5	52	59	41	22	30	2	4	5	14
FK2-VT+5	67	75	56	29	42	3	5	8	19

品番	L ₁		適用ボルト		クランプ力 (kN)	許容締付トルク (N·m)	質量 (g)	価格
	T溝使用時	ネジ穴使用時	T溝使用時	ネジ穴使用時				
BK2-VT+3	16	16	M 8-20L	M 8-20L	13	20	70	21,500
DK2-VT+5	25	20	M12-30L	M12-25L	25	90	235	36,000
FK2-VT+5	32	27	M16-40L	M16-35L	54	200	550	58,000

特長



口金は、セルフカット用ですので任意の形状にカットしてご使用いただけます。

注意事項

[BK2]-VT+3の口金先端には、セレーション加工は施されていません。

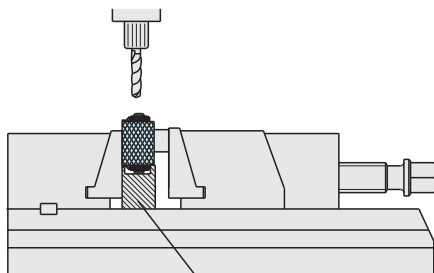
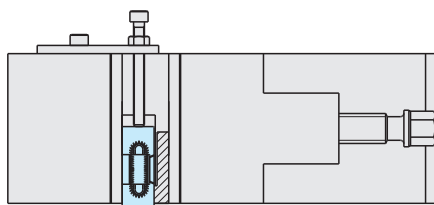
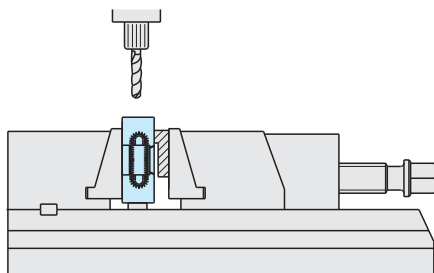
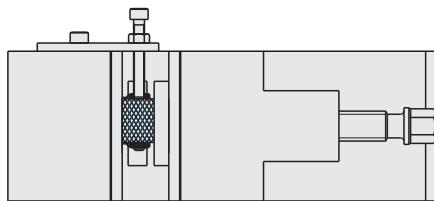
使用例・使用方法

「OKバイスの使用方法」をご覧ください。(P. 1629 参照)

関連製品ページ

- ・OKバイス(スタッドボルト用プッシュ) (P. 1631 参照)
- ・オリング、スプリング、サイドプレート(P. 1633 参照)

追加工方法



敷板にスプリング部の逃がしを設けてください。

分解して追加工することもできます。