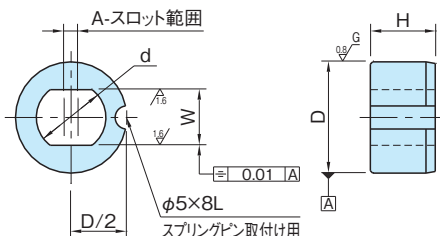


BJ902-N

スロットブッシュ

標準 在庫品 **RHS**

Jergens



本体
 SUJ2
 焼入焼戻
 四三酸化鉄皮膜
 研磨仕上
 HRC58~62

品番	W ($+0.028$ $+0.003$)	D ($+0.013$ 0)	d	H	A	質量 (g)	価格
BJ902-06001N	6	24	9	9	3	20	6,000
BJ902-08001N	8		11			6,000	
BJ902-10001N	10		13			9,600	
BJ902-12001N	12		15			12,100	
BJ902-16001N	16	30	18	12	2	40	13,400
BJ902-20001N	20	36	22	19		93	17,000

付属品

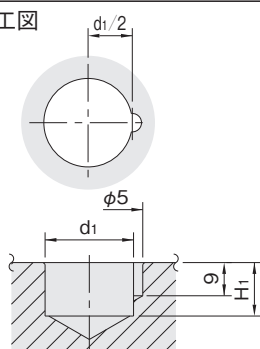
スプリングピン φ5×8L

特長

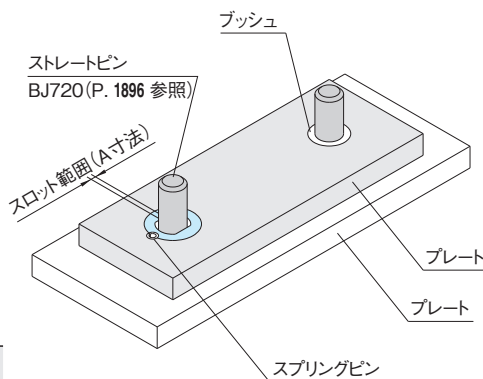
スロット範囲が2~3mmありますので、2本のピンを使って無理なく正確に位置決めできます。

使用例・使用方法

■穴加工図



品番	d ₁	H ₁
BJ902-06001N	20	9.5
BJ902-08001N	24	
BJ902-10001N		
BJ902-12001N	24	14.5
BJ902-16001N	30	12.5
BJ902-20001N	36	19.5



注) d₁寸法公差は中間ばめ、もしくはしまりばめで行ってください。(但し、しまりばめの場合若干W寸法が小さくなりますのでご注意ください)