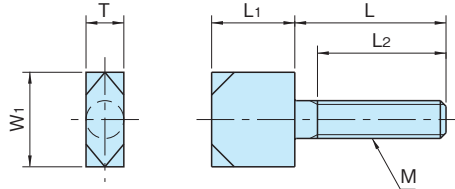


BJ780

クォーターターンスクリュー

標準 在庫品 **RHS**

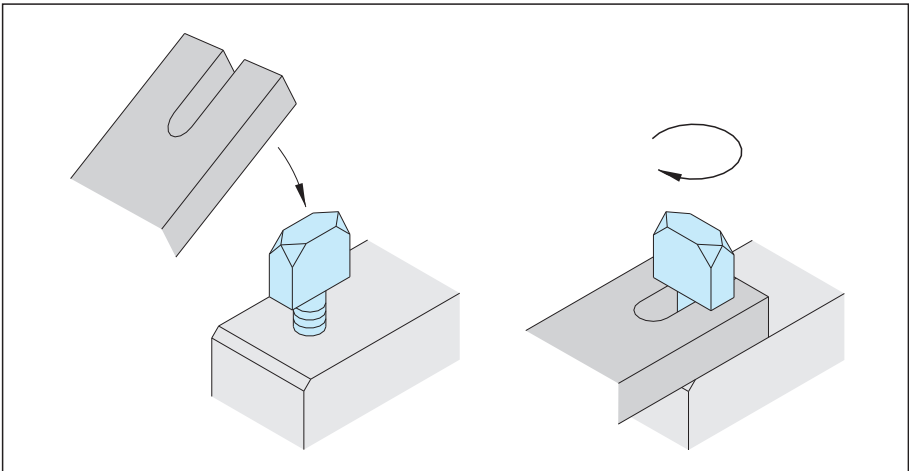
IMAO



本体
SUM24L
浸炭焼入
四三酸化鉄成膜

品番	M	L	T	W ₁	L ₁	L ₂	質量 (g)	価格
BJ780-05001	M 5×0.8	25	5	16	15	20	11	1,340
BJ780-06001	M 6×1	30	6	19	20	25	22	1,460
BJ780-08001	M 8×1.25	40	8	25.5				
BJ780-10001	M10×1.5		10		25	40	62	2,200
BJ780-12001	M12×1.75	45	12	32				

使用例・使用方法



ラッチ (掛け金) としてご使用ください。