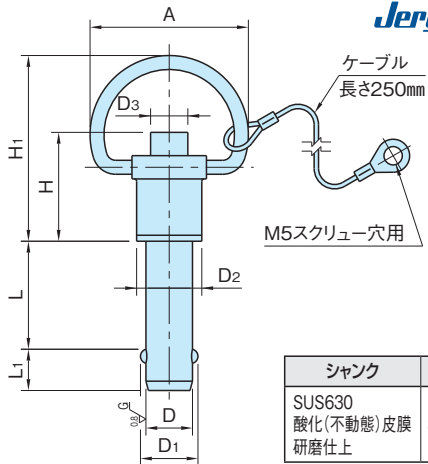


BJ775-SUS

ボールロック リング型ピン

標準在庫品 **RHS** SUS

Jergens



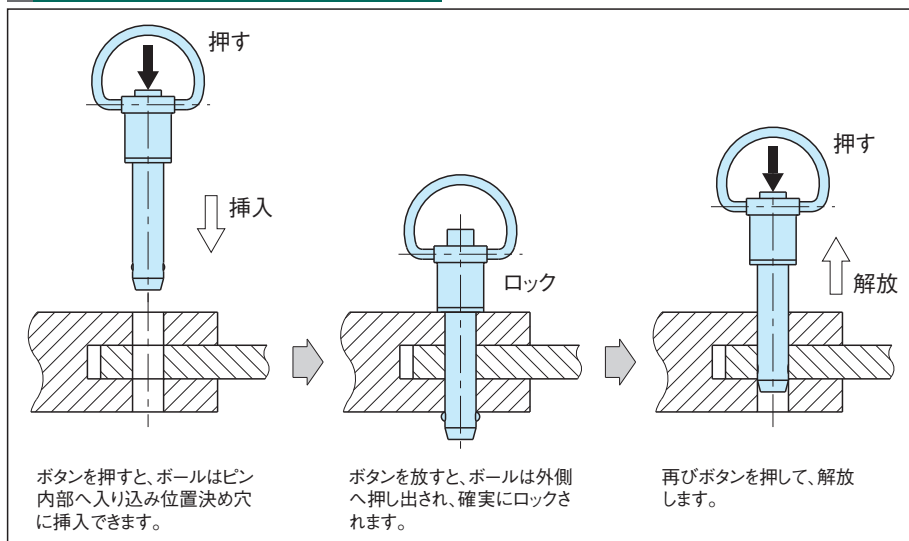
★One Point★
オールステンレス製

シャンク	ボール
SUS630 酸化(不動態)皮膜 研磨仕上	SUS440C

品番	D (-0.03 $+0.13$)	D ₁ (± 0.3)	L ($+0.5$ ± 0.5)	L ₁ (± 1)	A	D ₂	D ₃	H ₁	H	質量 (g)	価格
BJ775-05010-SUS	5	5.5	10	6	28	11	6.5	34	20	28	5,100
BJ775-05015-SUS			15								5,100
BJ775-05020-SUS			20								5,200
BJ775-05025-SUS			25								5,200
BJ775-05030-SUS			30								5,600
BJ775-06015-SUS	6	7	15	7	28	11	6.5	34	20	30	5,100
BJ775-06020-SUS			20							5,200	
BJ775-06025-SUS			25							5,200	
BJ775-06030-SUS			30							5,600	
BJ775-06040-SUS			40							5,800	
BJ775-06050-SUS	50	5,900									
BJ775-08020-SUS	8	9.4	20	8	28	11	6.5	34	22	34	5,600
BJ775-08025-SUS			25							5,600	
BJ775-08030-SUS			30							5,800	
BJ775-08040-SUS			40							6,100	
BJ775-08050-SUS			50							6,100	
BJ775-08060-SUS			60							6,700	
BJ775-08070-SUS			70							6,900	
BJ775-08080-SUS			80							7,300	
BJ775-08090-SUS	90	7,600									
BJ775-08100-SUS	100	8,000									
BJ775-10025-SUS	10	11.9	25	9	28	14.1	7.7	40	26	55	7,300
BJ775-10030-SUS			30							7,500	
BJ775-10040-SUS			40							7,800	
BJ775-10050-SUS			50							8,200	
BJ775-10060-SUS			60							8,500	
BJ775-10070-SUS			70							9,000	
BJ775-10080-SUS			80							9,400	
BJ775-10090-SUS			90							9,800	
BJ775-10100-SUS			100							10,300	

品番	D (-0.03)	D ₁ (± 0.3)	L ($+0.5$)	L ₁ (± 1)	A	D ₂	D ₃	H ₁	H	質量 (g)	価格								
BJ775-12030-SUS	12	14.5	30	10	29	14.4	7.7	40	28	85	10,500								
BJ775-12040-SUS			40							95	10,500								
BJ775-12050-SUS			50							100	10,500								
BJ775-12060-SUS			60							110	11,000								
BJ775-12070-SUS			70							118	11,300								
BJ775-12080-SUS			80							130	11,500								
BJ775-12090-SUS			90							136	12,900								
BJ775-12100-SUS			100							145	12,900								
BJ775-16050-SUS			16							19	50	14	42	21.8	12.4	56	36	220	11,600
BJ775-16060-SUS											60							235	12,900
BJ775-16070-SUS	70	252		12,900															
BJ775-16080-SUS	80	270		12,900															
BJ775-16090-SUS	90	284		14,000															
BJ775-16100-SUS	100	300		14,000															

使用例・使用方法



技術データ

サイズ	推奨穴内径 ($+0.1$)	最小二面せん断力 (kN)
BJ775-05	5	24
BJ775-06	6	35
BJ775-08	8	65
BJ775-10	10	100
BJ775-12	12	144
BJ775-16	16	257

特長

頻繁に繰り返される、加工物とパーツなどの接合をスピーディーにワンタッチ操作で完全固定、分離できます。

注意事項

ワイヤー等を利用し、リング部に引掛けて吊り具として使用しないでください。