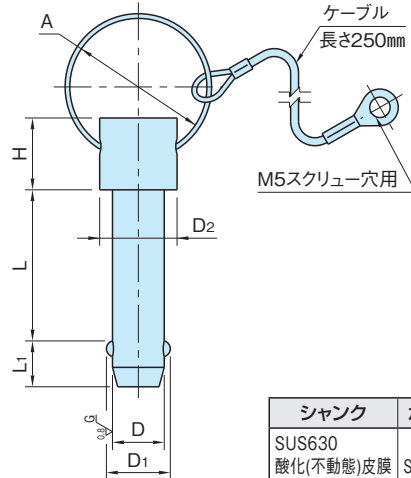


BJ774-SUS

ボールロックピン

標準 在庫品 **RHS** SUS

Jergens



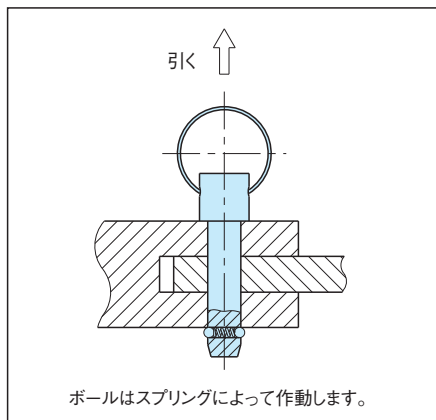
★One Point
抜き差しだけのシンプルタイプ

シャンク	ボール
SUS630 酸化(不動態)皮膜 研磨仕上	SUS440C

品番	D (-0.03 -0.13)	D ₁ min.	L ($+0.5$ 0)	L ₁ (± 1)	A	D ₂	H	質量 (g)	価格
BJ774-05010-SUS	5	5.2	10	5.6	25	9.5	13	21	2,100
BJ774-05015-SUS			15					22	2,300
BJ774-05020-SUS			20					23	2,300
BJ774-05025-SUS			25					24	2,300
BJ774-05030-SUS			30					25	2,300
BJ774-06015-SUS	6	6.8	15	8	25	9.5	13	23	2,300
BJ774-06020-SUS			20					24	2,300
BJ774-06025-SUS			25					25	2,300
BJ774-06030-SUS			30					27	2,300
BJ774-06040-SUS			40					29	2,400
BJ774-06050-SUS			50					31	2,400
BJ774-08020-SUS	8	9.3	20	8.5	25	11	13	30	2,600
BJ774-08025-SUS			25					33	2,600
BJ774-08030-SUS			30					36	2,700
BJ774-08040-SUS			40					39	2,700
BJ774-08050-SUS			50					43	2,700
BJ774-08060-SUS			60					47	2,700
BJ774-08070-SUS			70					52	2,700
BJ774-08080-SUS			80					56	2,700
BJ774-08090-SUS			90					61	2,800
BJ774-08100-SUS			100					65	2,800

品番	D (-0.03 / -0.13)	D ₁ min.	L ($+0.5$)	L ₁ (± 1)	A	D ₂	H	質量 (g)	価格
BJ774-10025-SUS	10	11.5	25	9	25	12.7	13	44	3,000
BJ774-10030-SUS			30					47	3,000
BJ774-10040-SUS			40					53	3,000
BJ774-10050-SUS			50					60	3,000
BJ774-10060-SUS			60					66	3,200
BJ774-10070-SUS			70					72	3,200
BJ774-10080-SUS			80					78	3,300
BJ774-10090-SUS			90					84	3,300
BJ774-10100-SUS			100					90	3,400
BJ774-12030-SUS			12					13.8	30
BJ774-12040-SUS	40	75		3,500					
BJ774-12050-SUS	50	85		3,500					
BJ774-12060-SUS	60	94		3,800					
BJ774-12070-SUS	70	103		3,900					
BJ774-12080-SUS	80	112		4,000					
BJ774-12090-SUS	90	121		4,100					
BJ774-12100-SUS	100	130		4,300					
BJ774-16050-SUS	16	18.5	50	16.5	35	19	14	140	4,700
BJ774-16060-SUS			60					156	5,000
BJ774-16070-SUS			70					172	5,100
BJ774-16080-SUS			80					188	5,200
BJ774-16090-SUS			90					204	5,300
BJ774-16100-SUS			100					220	5,500

使用例・使用方法



特長

- ・頻繁に繰り返される、加工物とパーツなどの接合をスピーディーに固定、分離できます。
- ・ボルトやリベットの代用品として、一時的な分離を迅速に行う場合や一度固定したら分離しない場合の使用に適しています。

技術データ

サイズ	推奨穴内径 ($+0.1$)	着脱時抵抗力 (N)	最小二面せん断力 (kN)
BJ774-05	5	9~ 31	25
BJ774-06	6	9~ 31	36
BJ774-08	8	9~ 31	69
BJ774-10	10	26~ 62	107
BJ774-12	12	44~ 97	154
BJ774-16	16	66~133	275