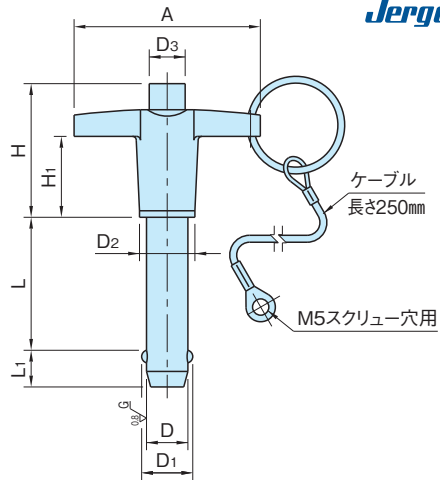


BJ773-SUS

ボールロックT型ピン

標準 在庫品 **RHS** SUS

Jergens

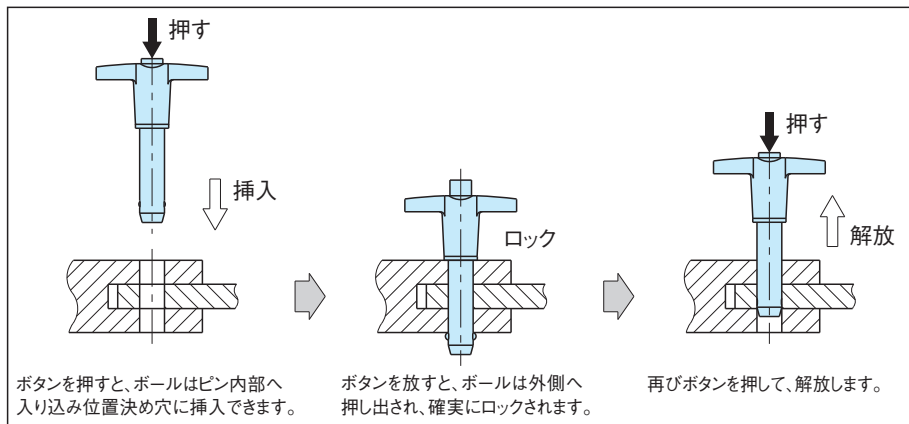


シャンク	ハンドル	ボール
SUS630 酸化(不動態)皮膜 研磨仕上	アルミ合金(ADC10) アルマイト表面処理 ブラック	SUS440C

品番	D (-0.02)	D ₁ (± 0.3)	L ($+0.5$)	L ₁ (± 1)	A	D ₂	D ₃	H	H ₁	質量 (g)
BJ773-05010-SUS	5	5.5	10	6	46	11	6.5	32	21	30
BJ773-05015-SUS			15							31
BJ773-05020-SUS			20							32
BJ773-05025-SUS			25							33
BJ773-05030-SUS			30							34
BJ773-06015-SUS	6	7	15	7	46	11	6.5	32	21	32
BJ773-06020-SUS			20							33
BJ773-06025-SUS			25							34
BJ773-06030-SUS			30							35
BJ773-06040-SUS			40							37
BJ773-06050-SUS			50							40
BJ773-08020-SUS	8	9.4	20	8	46	11	6.5	32	21	38
BJ773-08025-SUS			25							40
BJ773-08030-SUS			30							42
BJ773-08040-SUS			40							45
BJ773-08050-SUS			50							50
BJ773-08060-SUS			60							54
BJ773-08070-SUS			70							58
BJ773-08080-SUS			80							62
BJ773-08090-SUS			90							66
BJ773-08100-SUS			100							70

品番	D (-0.02)	D ₁ (± 0.3)	L ($+0.5$)	L ₁ (± 1)	A	D ₂	D ₃	H	H ₁	質量 (g)
BJ773-10025-SUS	10	11.9	25	9	51	14.1	7.7	36	24	55
BJ773-10030-SUS			30							58
BJ773-10040-SUS			40							65
BJ773-10050-SUS			50							70
BJ773-10060-SUS			60							76
BJ773-10070-SUS			70							82
BJ773-10080-SUS			80							88
BJ773-10090-SUS			90							94
BJ773-10100-SUS			100							100
BJ773-12030-SUS			12							14.5
BJ773-12040-SUS	40	90								
BJ773-12050-SUS	50	100								
BJ773-12060-SUS	60	108								
BJ773-12070-SUS	70	116								
BJ773-12080-SUS	80	124								
BJ773-12090-SUS	90	132								
BJ773-12100-SUS	100	140								
BJ773-16050-SUS	16	19	50	14	74	21.8	11.8	43	26	175
BJ773-16060-SUS			60							190
BJ773-16070-SUS			70							205
BJ773-16080-SUS			80							220
BJ773-16090-SUS			90							235
BJ773-16100-SUS			100							250

使用例・使用方法



技術データ

サイズ	推奨穴内径 ($+0.1$)	最小二面せん断力 (kN)
BJ773-05	5	24
BJ773-06	6	35
BJ773-08	8	65
BJ773-10	10	100
BJ773-12	12	144
BJ773-16	16	257

特長

頻繁に繰り返される、加工物とパーツなどの接合をスピーディーにワンタッチ操作で完全固定、分離できます。

注意事項

ワイヤー等を利用し、取手部に引掛けて吊り具として使用しないでください。