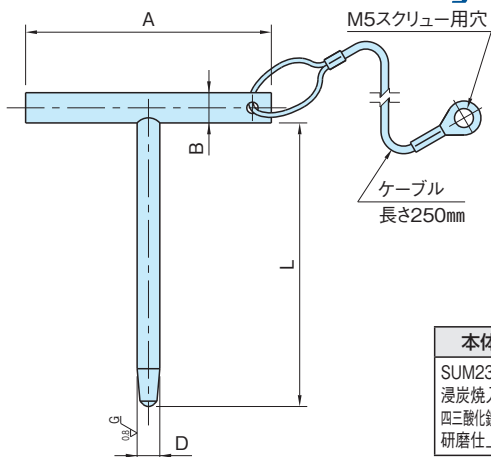


BJ772-N

T型ピン

標準 在庫品 **RHS**

Jergens



本体
SUM23
浸炭焼入
四三酸化鉄皮膜
研磨仕上

■ミリ仕様

品番	D ($_{-0.013}^0$)	L	A	B	質量 (g)
BJ772-06001N	6	76	64	10	55
BJ772-08001N	8	88	76	11	95
BJ772-08002N		152			
BJ772-10001N	10	76	64	13	110
BJ772-10002N		152			
BJ772-12001N	12	102	88	16	230
BJ772-12002N		152			
BJ772-16001N	16	152		22	505

■インチ仕様

(単位: inch)

品番	D ($_{-0.0005}^0$)	L	A	B	質量 (g)
BJ772-1/4-1N	1/4	2	2-1/2	3/8	50

特長

ハンドル付きなのでピンの抜き差し作業が楽になり、付属品のケーブルを治具に取付ければ、探す手間、紛失などなく作業効率があがります。

使用例・使用方法

T型ピンは、抜き差し可能な位置決めピンです。

