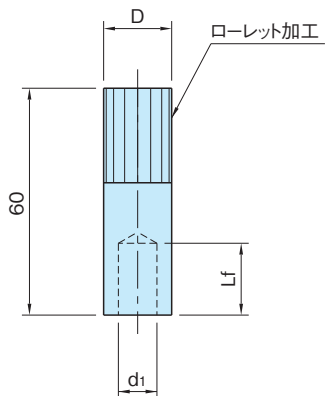


BJ768

打ち込みパッド

標準 在庫品 **RHS**

IMAO



本体

SUM22L
四三酸化鉄皮膜

品番	d ₁	L _f	D	質量 (g)
BJ768-03001	3.2	6	8	19
BJ768-06001	6.2	13	12	50
BJ768-08001	8.2	16	14	65
BJ768-10001	10.2	19	18	106

特長

BJ765、BJ766 スプリングロケットピンの取付治具として使用します。(P. 1684 参照)

使用例・使用方法

