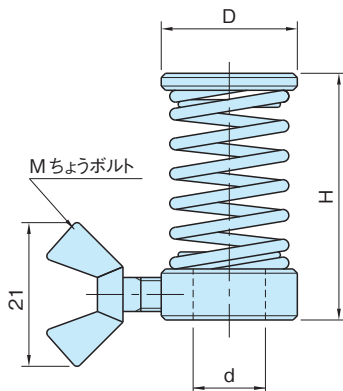


BJ747

ストラップサポーター

標準 **在庫品** **RHS**

IMAO



パッド	バネ
S45C 四三酸化鉄皮膜	SWPA 焼入焼戻 四三酸化鉄皮膜

品番	d	D	H	M	質量 (g)	価格
BJ747-06001	6.5	14	18~26	M4×0.7	10	1,620
BJ747-08001	8.5	16	19~29		15	1,620
BJ747-10001	10.5	20	25~40		30	1,620
BJ747-12001	13	25	30~46		43	1,740
BJ747-16001	16.5	28	35~50	M5×0.8	53	1,870
BJ747-20001	20.5	32	40~63		75	2,200
BJ747-24001	24.5	40	51~71		150	2,900

使用例・使用方法

