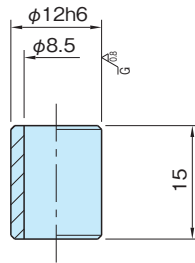


BJ724

スリーブ

標準 在庫品 R4S

IMAO

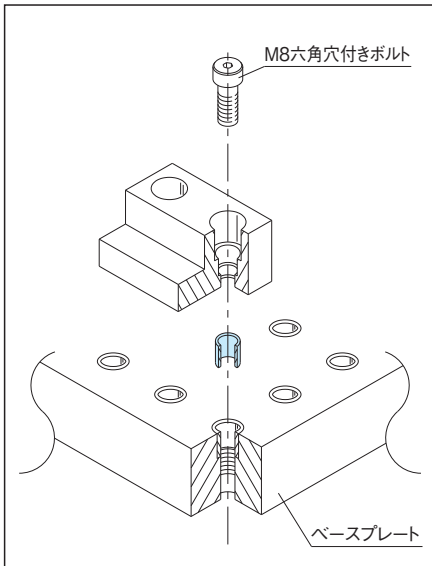


本体

SK95
焼入焼戻
四三酸化鉄皮膜
研磨仕上

品番	質量 (g)
BJ724-08001	7

使用例・使用方法



位置決めを必要とする部品 (M8用) にご使用ください。