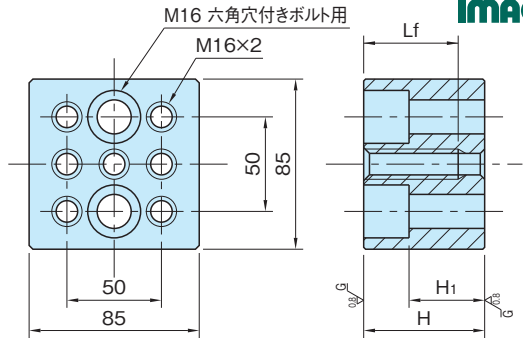


# BJ631

# ハイトスペーサー

標準 **在庫品** **RHS**

**IMAO**

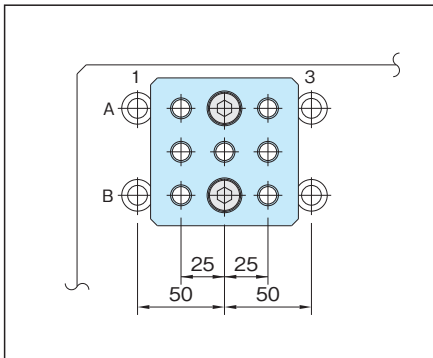


**本体**  
S45C  
四三酸化鉄成膜  
研磨仕上

品番	H (±0.01)	H <sub>1</sub>	Lf	質量 (kg)
BJ631-16025	25	8	通し	1.2
BJ631-16032	32	15		1.4
BJ631-16040	40	23		1.8
BJ631-16050	50	33		2.3

## 特長

上下面は研磨仕上げです。



50mmピッチの中間にネジ穴を配置できます。

## 使用例・使用方法

