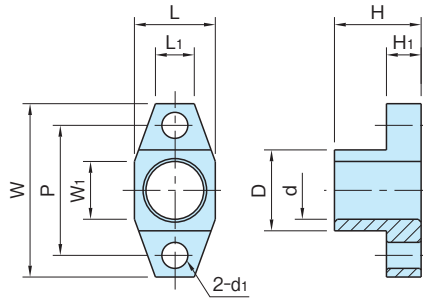


BJ531

フックホルダー(フランジタイプ)

標準 在庫品 

IMAO



タイプ	本体
BJ531-04016N, 06019N	S45C 焼入焼戻 四三酸化鉄皮膜
BJ531-08025~16040	S45C 四三酸化鉄皮膜

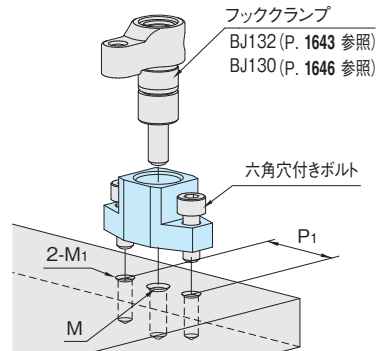
品番	H	W	L	d 注)	d ₁	H ₁	P	D	W ₁	L ₁	質量 (g)
BJ531-04016N	16	34	14	10	4.3	6	24	14	10	7.6	23
BJ531-06019N	19	40	16	12	5.3	8	28	16	12	8.5	34
BJ531-08025	25	50	24	18	6.6	10	38	24	15	11.3	85
BJ531-10030	30	60	28	20	9	12	45	28	20	13.4	150
BJ531-12040	40	75	35	25	11	14	55	35		15	290
BJ531-16040		85	42	32	13	16	65	42	25	20.2	400

注) dの公差 BJ531-04016N BJ531-06019N : +0.1
BJ531-08025 BJ531-10030 BJ531-12040 BJ531-16040 : F7

特長

低い所のクランプに最適です。

使用例・使用方法



品番	M	M ₁	P ₁
BJ531-04016N	M 4×0.7 深さ13	M 4×0.7	24
BJ531-06019N	M 6×1 深さ14	M 5×0.8	28
BJ531-08025	M 8×1.25 深さ20	M 6×1	38
BJ531-10030	M10×1.5 深さ21	M 8×1.25	45
BJ531-12040	M12×1.75 深さ25	M10×1.5	55
BJ531-16040	M16×2 深さ25	M12×1.75	65